

# FUTRONIKA AG

## Fertigungsrichtlinien



# Inhaltsverzeichnis

Inhaltsverzeichnis .....	1
Allgemein .....	2
Allgemeintoleranzen .....	2
Laserschnitt- & Stanzrichtlinien .....	3
Flachbettlaser - TruLaser 3030 mit TruFlow 5000 .....	3
Laserstanzkombination – TruMatic 3000 .....	3
Produktabmessungen .....	4
Laserschneiden .....	4
Laser Schriftarten: .....	7
Stanzen .....	8
Beschriftungs- & Markierungslaser .....	12
Biegerichtlinien .....	13
Biegemaschinen .....	13
Biegevorgang .....	15
Stempel/ Werkzeuge .....	16
Biegeeigenschaften Aluminium .....	16
Mindestschenkellänge .....	17
Biegeradius innen .....	17
Mindestloch- bzw. Randabstand zu Biegungen .....	18
Minimalmaß für Z-Kanten .....	19
Feinmechanik, Schweiß- & Löt richtlinien .....	22
Verbindungselemente .....	22
Schweißen .....	24
Schweißtechnologien .....	24
Allgemeintoleranzen für Schweißkonstruktionen nach DIN EN ISO 13 920: 1996-11 .....	25
Kontaktkorrosion .....	27
Pulverbeschichtungs- & Oberflächenrichtlinien .....	28
Abmaße & Aufhängung .....	28
Pulver ABC .....	29
Fräs-/Drehrichtlinien .....	38
Konstruktions- & PDM-Richtlinien (Datenmanagement / Revisionen) .....	39
Fertigungsmöglichkeiten .....	41
Abbildungsverzeichnis .....	42
Quellenverzeichnis .....	42

# Allgemein

Diese Richtlinien können im Einzelfall abweichen und dienen zur Orientierung.

## Allgemeintoleranzen

Maßtolerierung von bestellten Teilen erfolgt nach der angegebenen Toleranz. Teile können bis DIN ISO 2768-m bestellt und gefertigt werden. In Einzelfällen können auch andere Toleranzen gefertigt werden, dies muss gesondert geklärt werden und steht ausdrücklich in der Auftragsbestätigung. Dreh- und Frästeile können bis DIN ISO 2768-f bestellt und gefertigt werden.

**Toleranzen bzw. Toleranzklassen sind in Ihrer Anfrage gewissenhaft zu definieren, da sich diese Angabe auf die Kosten und Lieferzeit auswirken.**

### DIN ISO 2768-m: Grenzmaße für Längenmaße

Toleranzklasse	Grenzabmaße in mm für Nennmaßbereich in mm								
	< 0,5	0,5 bis 3	< 3 bis 6	<6 bis 30	<30 bis 120	<120 bis 400	<400 bis 1000	<1000 bis 2000	<2000 bis 3000
<i>f (fein)*</i>	± 0,05	± 0,05	± 0,05	± 0,10	± 0,15	± 0,2	± 0,3	± 0,5	-
<b>m (mittel)</b>	± 0,10	± 0,10	± 0,10	± 0,20	± 0,30	± 0,5	± 0,8	± 1,2	± 2

\*Die Toleranzklasse -f (fein) ist nur für Dreh- und Fräsarbeiten möglich.

### DIN ISO 2768-m: Grenzmaße für Rundungshalbmesser und Fasenhöhe

Toleranzklasse	Grenzabmaße in mm für Nennmaßbereich in mm					
	< 0,5	0,5 bis 3	< 3 bis 6	<6 bis 30	<30 bis 120	<120 bis 400
<i>f (fein)</i>						
<b>m (mittel)</b>		± 0,4	± 1	± 2	± 4	± 8

### DIN EN 10029: Ebenheitstoleranzen

Stärke	Messlatte mit 1000mm Länge		Messlatte mit 2000mm Länge	
	S235/S355/S355MC 1.4301/1.4404/1.4571	S690/S700MC/S960 HB400- 500/AlMg1/AlMg3	S235/S355/S355MC 1.4301/1.4404/1.4571	S690/S700MC/S960 HB400- 500/AlMg1/AlMg3
3 bis < 5	9	12	14	17
5 bis < 8	8	11	12	15
8 bis < 15	7	10	11	14
15 bis < 25	7	10	10	13
25 bis < 40	6	9	9	12
40 bis < 250	5	8	8	12

# Laserschnitt- & Stanzrichtlinien

## Flachbettlaser - TruLaser 3030 mit TruFlow 5000



Abb. 1: TruLaser3030 (Trumpf, 2022)

Technische Daten – TruLaser 3030 mit TruFlow 5000			
Schneidetechnologie	CO2	Max. Werkstückgewicht	900 kg
Max. Laserleistung	5.000 W	Arbeitsbereich X-Achse	3.000 mm
Max. Geschwindigkeit	140 m/min	Arbeitsbereich Y-Achse	1.500 mm

## Laserschnitt- & Stanzkombination – TruMatic 3000



Abb. 2: TruMatic3000 (Trumpf, 2022)

Technische Daten - Trumatic 3000			
Schneidetechnologie	Fiber	Max. Geschwindigkeit X-Achse	90 m/min
Max. Laserleistung	3.000 W	Max. Geschwindigkeit Y-Achse	60 m/min
Max. Stanzkraft	165 kN	Max. Geschwindigkeit Simultan	108 m/min
Max. Werkstückgewicht	120 kg	Max. Geschwindigkeit C-Achse Stanzen	60 Umdrehungen/min
Arbeitsbereich Stanz-/Laserbetrieb	2.175 x 1.250 mm	Max. Geschw. C-Achse Gewindeformen	180 Umdrehungen/min
Arbeitsbereich Stanzbetrieb	2.500 x 1.250 mm	Max. Geschwindigkeit Hubfolge Stanzen	600/min
Arbeitsbereich Laserbetrieb	2.500 x 1.250 mm	Max. Geschwindigkeit Hubfolge Signieren	1.300/min
Max. Teilegröße für Teileklappe	300 x 500 mm	Werkzeugwechselzeit	2,2 – 4,4 s

# Produktabmessungen

Blechstärke Laserschneiden		Blechstärke Stanzen	
Stahl	0,5 – 20,0 mm	Stahl	0,5 – 4,0 mm
Edelstahl	0,5 – 12,0 mm	Edelstahl	0,5 – 3,0 mm
Aluminium	0,5 – 12,0 mm	Aluminium	0,5 – 3,0 mm
Messing	0,5 – 4,0 mm	Messing	0,5 – 4,0 mm
Kupfer	0,5 – 4,0 mm	Kupfer	0,5 – 4,0 mm

Produktabmessungen Blech Laserschneiden TruLaser 3030		Produktabmessungen Blech Laserstanzmasch. Trumatic 3000	
Stahl	max. 2.980 x 1.480 mm	Stahl	max. 2.480 x 1.150 mm
Edelstahl	max. 2.980 x 1.480 mm	Edelstahl	max. 2.480 x 1.150 mm
Aluminium	max. 2.980 x 1.480 mm	Aluminium	max. 2.480 x 1.150 mm
Messing	Trumatic 3000 →	Messing	max. 2.480 x 1.150 mm
Kupfer	Trumatic 3000 →	Kupfer	max. 2.480 x 1.150 mm

Mindest-Produktabmessungen		Mindestmaße Loch/Schlitz/Steg	
Blechstärke bis 5 mm	10 x 10 mm	Blechdicke bis einschließlich 2 mm	1,5 mm
Blechstärke 6 bis 15 mm	18 x 18 mm	Blechdicke 2,5 bis 20 mm	ca. 0,7 x Blechdicke
Blechstärke 20 mm	20 x 20 mm		

## Laserschneiden

### Laseranstich von inneren Konturen

Wenn wir keine Vorgabe für die Position des Laseranstiches von Innenkonturen erhalten, legen wir den Laseranstich fest. Bitte beachten Sie, dass beim Laseranstich ein sogenannter Microjoint stehen bleiben kann. Dieser kann bei genauen Bohrungen oder engen Montagetoleranzen später zu Problemen führen.

### DIN EN ISO 9013-1: Standardtoleranz für thermische Verfahren

Dicke des Werkstücks (mm)	Nennmaß							
	>0 - <3	≤3 - <10	≤ 10 - <35	≥ 35 - <125	≥125 - <315	≥315 - <1000	≥1000 - <2000	≥2000 - <3000
	Grenzmaß							
> 0 bis ≤ 1	± 0,1*	± 0,1	± 0,1	± 0,2	± 0,2	± 0,3	± 0,4	± 0,65
> 1 bis ≤ 3,15	± 0,1	± 0,1	± 0,2	± 0,25	± 0,25	± 0,35	± 0,4	± 0,65
> 3,15 bis ≤ 6,3	± 0,2	± 0,2	± 0,25	± 0,25	± 0,3	± 0,4	± 0,45	± 0,7
> 6,3 bis ≤ 10	—	± 0,25	± 0,3	± 0,3	± 0,35	± 0,45	± 0,55	± 0,75
> 10 bis ≤ 15	—	± 0,3	± 0,35	± 0,4	± 0,45	± 0,55	± 0,65	± 0,85
> 15 bis ≤ 20	—	± 0,4	± 0,4	± 0,45	± 0,55	± 0,75	± 0,85	± 1,2
> 20 bis ≤ 25	—	± 0,45	± 0,5	± 0,6	± 0,7	± 0,9	± 1,1	± 1,6

\* Abweichung zur DIN EN ISO 9013-1

### Minimale Lochdurchmesser

Blechdicke	Stahl	Edelstahl	Aluminium	Messing	Kupfer
1,0 mm	0,7 mm	0,7 mm	0,7 mm	0,7 mm	0,7 mm
1,5 mm	1,0 mm	1,0 mm	1,0 mm	1,0 mm	1,0 mm
2,0 mm	1,6 mm	1,6 mm	1,6 mm	1,6 mm	1,6 mm
2,5 mm	2,0 mm	2,0 mm	2,0 mm	2,0 mm	2,0 mm
3,0 mm	2,5 mm	2,5 mm	2,5 mm	2,5 mm	2,5 mm
4,0 mm	2,5 mm	3,0 mm	3,0 mm	-	-
5,0 mm	2,5 mm	3,2 mm	3,2 mm	-	-
6,0 mm	2,5 mm	4,5 mm	5,0 mm	-	-
8,0 mm	5,0 mm	6,0 mm	5,0 mm	-	-
10,0 mm	5,0 mm	6,6 mm	5,0 mm	-	-
12,0 mm	8,5 mm	9,0 mm	9,0 mm	-	-
15,0 mm	8,5 mm	12,0 mm	-	-	-

### Kleine Lochdurchmesser

Lochdurchmesser, welche kleiner als die aufgelisteten Werte in der oberen Tabelle ausfallen, können durch eine Körnung markiert/graviert und anschließend in der Feinmechanik aufgebohrt werden.

### Kernlochdurchmesser für metrische Gewinde

Damit Gewinde passend gefertigt werden können, muss das Kernloch dementsprechend vorgefertigt werden. In nachfolgender Tabelle finden Sie die Kernlochmaße zu den metrischen Gewindegrößen.

Gewinde	M3	M4	M5	M6	M8	M10	M12
Steigung	x0,5	x0,7	x0,8	x1	x125	x1,5	x1,75
Kernlochdurchmesser(mm)	2,5	3,3	4,2	5,0	6,8	8,5	10,2

### Kernlochdurchmesser für Schweißmutter DIN929

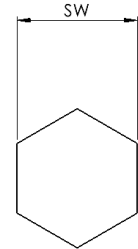
Damit eine Schweißmutter in ein Bauteil eingesetzt bzw. justiert werden kann, muss ein entsprechendes Kernloch vorgefertigt werden.

Gewinde	M3	M4	M5	M6	M8	M10	M12	M14	M16
Kernlochdurchmesser(mm)	4,5	6	7	8	10,5	12,5	14,8	16,8	18,8

## Kernloch für Einziehmutter (Blindnietmutter) mit Sechskant-Schaft

Damit Sechskant-Einziehmutter (Blindnietmutter) in der Feinmechanik eingezogen werden können, muss ein passendes Sechskant vorgefertigt werden. Bei Bauteilen, welche vor dem Einziehen mit Pulverbeschichtung versehen werden, muss ein zusätzliches Aufmaß von 0,1 bis 0,2 mm eingeplant bzw. berücksichtigt werden.

Gewinde	M3	M4	M5	M6	M8	M10	M12
SW (Ø d, mm)	5,0	5,9	6,9	8,9	10,9	12,9	16,0
Kernloch Ø SW (mm)	5,1	6,1	7,1	9,1	11,1	13,1	16,1
Kernloch Ø SW (mm) bei vor dem Einziehen pulverbeschichteten Bauteilen	5,3	6,3	7,3	9,3	11,3	13,3	16,3



## Passung

### Passungen können nicht per Laserschnitt hergestellt werden!

Bei einer Passung wird ein Kernloch in den Werkstoff geschnitten. Dieses Kernloch wird im Nachgang von unserer Feinmechanik aufgebohrt, um die durch das Laserschneiden aufgehärteten Laserschnittkanten zu entfernen. Anschließend wird diese Grundbohrung mittels Reibahle aufgerieben, um eine normgerechte Passung zu erstellen.

Durchmesser der Kernlöcher für die gewünschte Passungsgröße:

Werkstoff	Ø 3	Ø 4	Ø 5	Ø 6	Ø 7	Ø 8	Ø 9	Ø 10	Ø 11	Ø 12	Ø 13	Ø 14	Ø 15	Ø 16
Stahl bis 700N/mm <sup>2</sup>	1,8	2,8	3,8	4,8	5,8	6,8	7,8	8,8	8,7	9,7	10,7	11,7	12,7	13,7
Kupfer	1,8	2,8	3,8	4,8	5,8	6,8	7,8	8,8	8,6	9,6	10,6	11,3	12,6	13,6
Messing/Bronze	1,8	2,8	3,8	4,8	5,8	6,8	7,8	8,8	8,7	9,7	10,7	11,4	12,7	13,7
Leichtmetalle (z.B. Aluminium)	1,8	2,8	3,8	4,7	5,7	7,7	7,7	8,7	8,6	9,6	10,6	11,3	12,6	13,6

Werkstoff	Ø 17	Ø 18	Ø 19	Ø 20	Ø 21	Ø 22	Ø 23	Ø 24	Ø 25	Ø 26	Ø 27	Ø 28	Ø 29	Ø 30
Stahl bis 700N/mm <sup>2</sup>	14,7	15,7	16,7	17,6	17,6	18,6	19,6	20,6	21,6	21,6	22,6	23,6	24,6	25,6
Kupfer	14,6	15,6	16,6	16,6	17,5	18,5	19,5	20,5	21,5	21,5	22,5	23,5	24,5	25,5
Messing/Bronze	14,7	15,7	16,7	16,7	17,7	18,7	19,7	20,7	21,7	21,7	22,7	23,7	24,7	25,7
Leichtmetalle (z.B. Aluminium)	14,6	15,6	16,6	16,6	17,5	18,5	19,5	20,5	21,5	21,5	22,5	23,5	24,5	25,5

### Beschriftung Laserstanzkombination/Flachbettlaser

Es existieren technische Möglichkeiten Schrift und Zeichen direkt in das Blech zu lasern. Sie können uns dazu Ihre Daten per DXF oder DWG-Datei zur Verfügung zu stellen. Gern können Sie auch aus den nachfolgenden Solidworks Schriftarten wählen und uns Ihren Wunschttext übermitteln. Bei eigens erstellter Schrift ist zu beachten, dass sogenannte Zwischenstege zu verwenden sind.

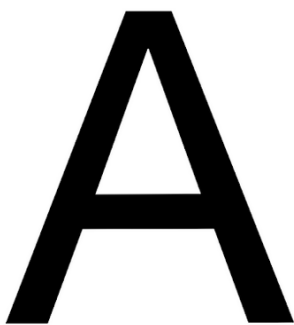


Abb. 3: TruMatic3000 und Trulaser3030 (Trumpf, 2022)

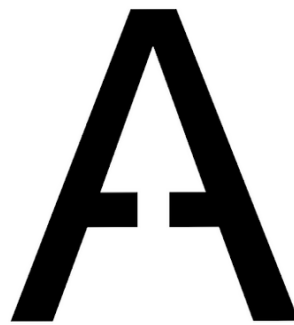
Mögliche Schriftsätze, sowie Hinweise zur Beachtung bei Verwendung eigener Schriften, sind hier nachfolgend zu finden.

### Laser Schriftarten:

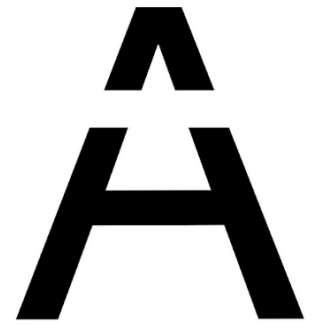
Bei eigenen Buchstabensätzen sind Stege nötig, um freiliegende Flächen zu halten.



FALSCH



RICHTIG



Beispiel Schriftart

LASERCUTREGULAR

**Futronika WAIBL**

abcdefghijklmnopqrstuvwxyz ABCDEFGHIJKLMNOPQRSTUVWXYZ 1234567890.:(!?)+-\*/=



## Stanzen

Gestanzte Teile besitzen eine Gut- und Schlechtseite. Dies liegt unter anderem an der maschinenbedingten Matrizenart, welche bei der Trumatic3000 nicht absenkbar ist. Dieser Umstand begünstigt, dass die Matrizenwerkzeuge einen Verfahrweg hinterlassen. Ein Nachschleifen der Oberfläche ist nur bei Bauteilen möglich, welche im Nachgang eine Pulverbeschichtung erhalten. Bei vorbeschichtetem oder vorbehandeltem Rohmaterial (z.B. galvanisch verzinkt, Edelstahl mit Schliff K240 usw.) können diese Spuren sichtbar bleiben.

### Umformwerkzeuge

Durch Umformwerkzeuge, die im Programmablauf (Stanzbetrieb) gewechselt werden können, sind folgende Umformungen möglich: Gravuren, Sicken, Senkungen, Hacken, Kiemen, Gewindedurchzüge. Diese sind in vielen Maßen möglich.

### Beispielwerkzeuge

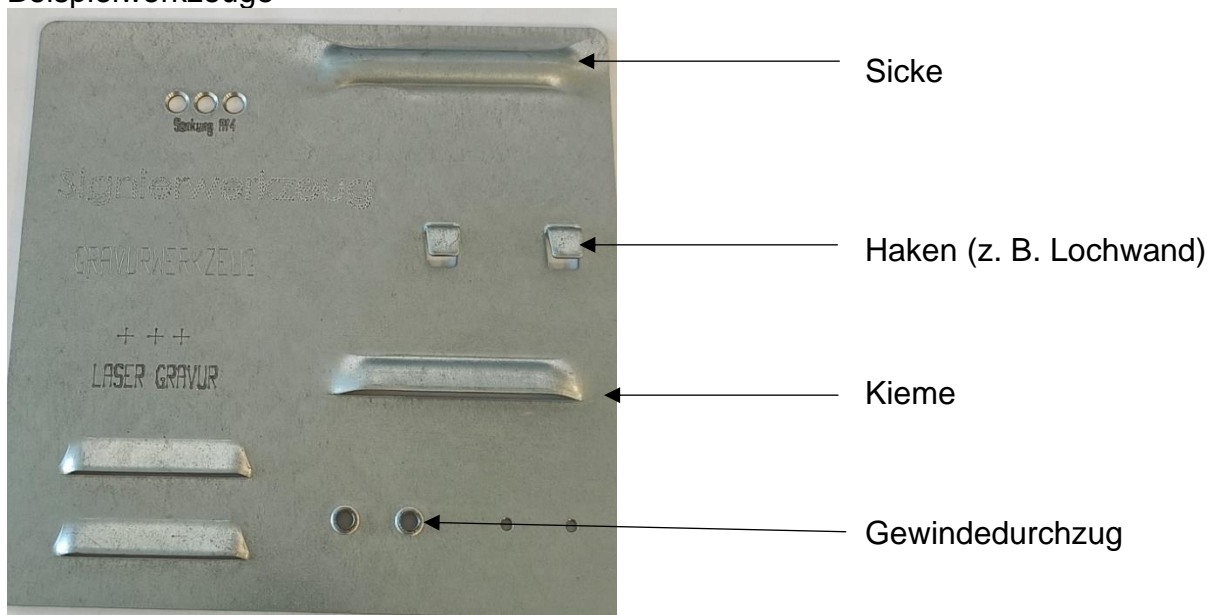


Abb. 4: Testplatte (Futronika, 2022)

### Senkungen

Senkungen werden durch speziell angefertigte Stempel und Matrizen in das Blech eingeformt. Toleranzen der Maschine sind zu beachten. Diese formenden Verfahren sind spanlos und somit materialverdrängend. Dabei ist die Nähe der Senkungen zum Bauteilrand sowie zu anderen Bauteilinnenkonturen zu beachten. Unsere Feinmechanik arbeitet hingegen spanend. Somit wird kein Material verdrängt und der minimale Abstand kann kleiner gewählt werden.

Das Formen von Senkungen wird aus o.g. Gründen nur bei festerem Grundmaterial wie Stahl oder Edelstahl ab einer Materialstärke von 1,5mm empfohlen.



Abb. 5.1: Senkung im Alu von oben (Futronika, 2022)

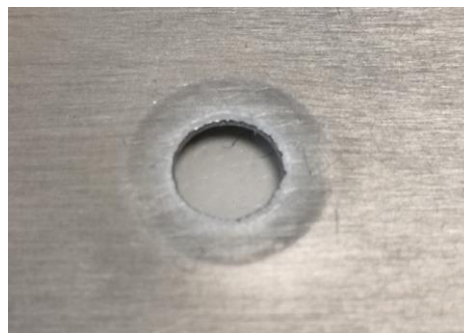


Abb. 5.2: Senkung im Alu von unten (Futronika, 2022)

## Möglichkeiten für Innengewinde (Laserstanz TruMatic 3000)

### Gewindedüse



Abb. 7: Laserstanz Gewindedüse (Futronika, 2022)

### Gewinde formen



Abb. 6: Laserstanz Gewinde (Futronika, 2022)

Weitere Möglichkeiten zur Herstellung von Innengewinden ergeben sich durch die Bearbeitung in der Feinmechanik sowie beim Schweißen (Gewinde, Einpressmutter, Einschweißmutter und Einziehmutter), siehe dazu Abschnitt Feinmechanik-, Schweiß- & Löttrichtlinien.

### Passungen

Es ist technologisch **eingeschränkt** möglich diverse Passungen in ein Blechteil zu stanzen. Dies funktioniert nur mit speziell dafür angefertigten Passungstempeln und den dazugehörigen Matrizen. Die erreichbare Toleranzklasse unterscheidet sich je nach Maßbereich und beträgt ca. H9/H10. Beeinflusst wird diese zusätzlich durch die Dicke des Grundmaterials (Blech) sowie durch dessen Materialqualität.

### Folgende Bearbeitungsreihenfolge ist zwingend einzuhalten

#### 1.) Vorstanzen

Beim Vorstanzen wird ein Standardstempel, reduziert um das Schnittspiel in seinem Durchmesser, verwendet und mit diesem vorgestanzt.

#### Vorstanz $\varnothing d = \text{Stempelabmessung} - \text{Schnittspiel}$

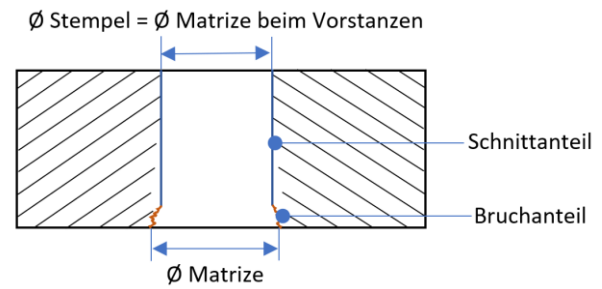
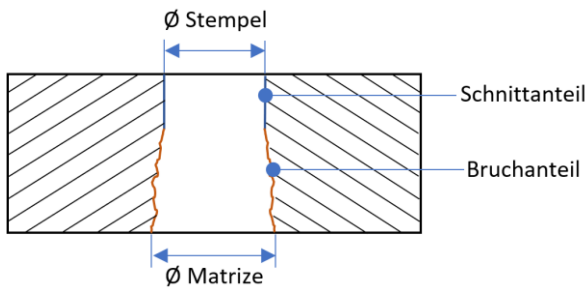
z.B. Stanzung rund  $\varnothing 5$  mm in 2 mm Blech, Schnittspiel: 0,4 mm

Vorstanzdurchmesser  $d = 5,0 \text{ mm} - 0,4 \text{ mm} = 4,6 \text{ mm}$

#### 2.) Nachstanzen

Nach dem Vorstanzen erfolgt das Nachstanzen mit dem Sonderstempel für Passungen.

Für diesen Vorrang kann auf eine Standardmatrize mit einem Schnittspiel von ca. 0,1-0,2mm zurückgegriffen werden. Der Passungsstempel besitzt einen größeren Freiwinkel und einen Hohlchliff und weist dadurch eine scharfe Schnittkante auf, mit welcher das Loch freigeschabt wird.



### DIN EN ISO 286-1: Standardtoleranz Nennmaßbereich

Nennmaßbereich in mm	1-3	3-6	6-10	10-18	18-30	30-50	50-80
H9	+25 +0	+30 +0	+36 +0	+43 +0	+52 0	+62 +0	+74 +0
H11	+60 +0	+75 +0	+90 +0	+110 +0	+130 0	+160 +0	+190 +0
D11	+20 +80	+30 +105	+40 +130	+50 +160	+65 +195	+80 +240	+100 +290

### Passungstempel

Passungstempel verfügbar – Stand Futronika: 01.09.2022

Rund	Stempel $\varnothing$	Vorstanz $\varnothing$
Passung H9	3,0	2,6
Passung D11	3,0	2,6
Passung H11	3,4	3
Passung H11	3,6	3,2
Passung D11	4,2	3,8
Passung H11	6,1	5,7
Passung H11	7,2	6,8

Rechteck	Stempel	Vorstanzstempel
Passung D11	6,0 x 2,0	5,6 x 2,0

### Gutseite am Bauteil

Zu sehen sind Schleifspuren von der nicht absenkbaren Matrize, welche durch das Verfahren des Bauteils auf dem Maschinentisch der Laserstanzmaschine entstehen. Diese sind minimal, aber trotzdem sichtbar. Dass diese, je nach Auslegung der Konstruktion, auch auf der Gutseite auftreten, lässt sich somit nicht immer vermeiden. Bei Bauteilen, welche später mit Pulverbeschichtung versehen werden, sind diese Spuren nicht mehr sichtbar bzw. können nachgeschliffen werden.

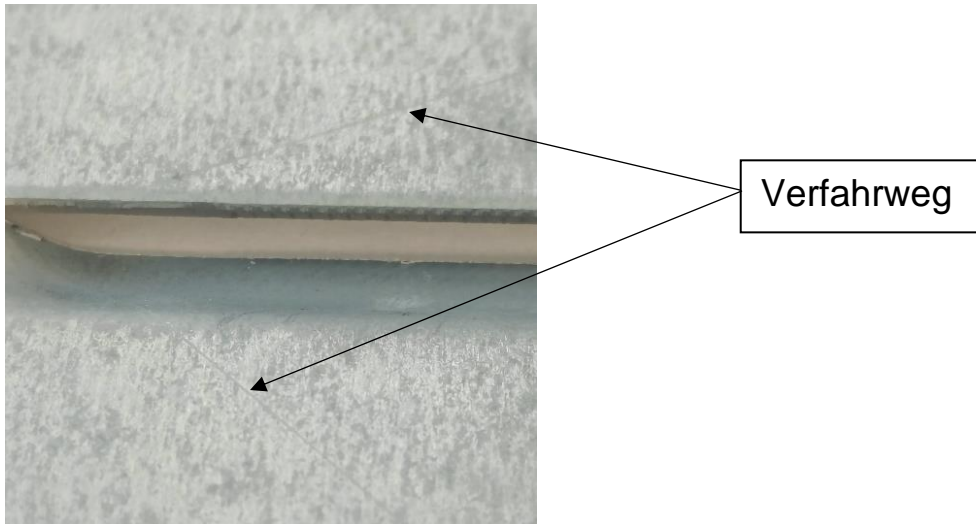
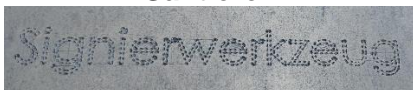


Abb. 8: Nahaufnahme Testplatte (Futronika, 2022)

### Beschriftung Laserstanzkombination

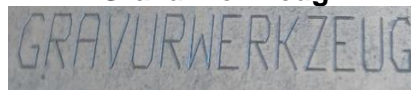
Die funktionelle Beschriftung dient der Positionierung von Bauteilen bei Schweißbaugruppen oder der Identifikation von Bauteilen durch das Aufbringen von Nummernsystemen. Die Laserstanzkombination bietet dabei 3 Möglichkeiten für eine Beschriftung an.

#### Santieren



\*ist auch auf Flachbettlaser möglich

#### Gravurwerkzeug



#### Lasergravur\*



Abb. 9: TruMatic3000 (Trumpf, 2022)

Die Beschriftungen erfolgen direkt beim Zuschnitt des Bauteils/des Blechs auf der Maschine und können nicht nachträglich auf Oberflächenbehandlungen bzw. -beschichtungen erfolgen. Es kann nur auf der Oberseite des Blechs beschriftet werden. Bei foliertem Blech als Grundmaterial gestaltet sich dieser Vorgang etwas komplizierter und muss im Bedarfsfall getestet werden.

**Bei den Gravurverfahren des Santierens oder des Gravur-Werkzeugs kann die Oberfläche Kratzer bzw. Spuren aufweisen. (siehe oberer Absatz „Gutseite auf Bauteil“)**

## Beschriftungs- & Markierungslaser

Über den Markierungslaser ist eine Beschriftung auch nach Oberflächenbehandlungen möglich. Es können Bauteile bis zu den Abmaßen von H 500 × B 680 × T 700 mm bearbeitet werden. Dabei können mehrere Bauteile gleichzeitig in den Beschriftungslaser eingelegt werden. Folgende Werkstoffe sind für die Beschriftung generell geeignet: Aluminium, Messing, Kupfer, Edelstahl, Stahl.

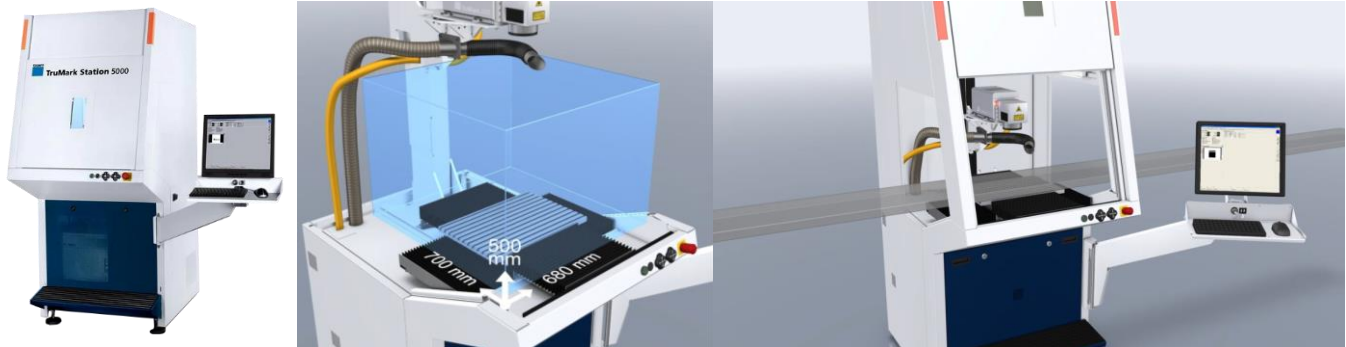


Abb. 10: TruMark Station5000 (Trumpf, 2022) ([https://www.trumpf.com/de\\_DE/produkte/maschinen-systeme/markiersysteme/trumark-station-5000/](https://www.trumpf.com/de_DE/produkte/maschinen-systeme/markiersysteme/trumark-station-5000/)) (Trumpf, 2022)

## Beispiele für lasergravierte Werkstücke

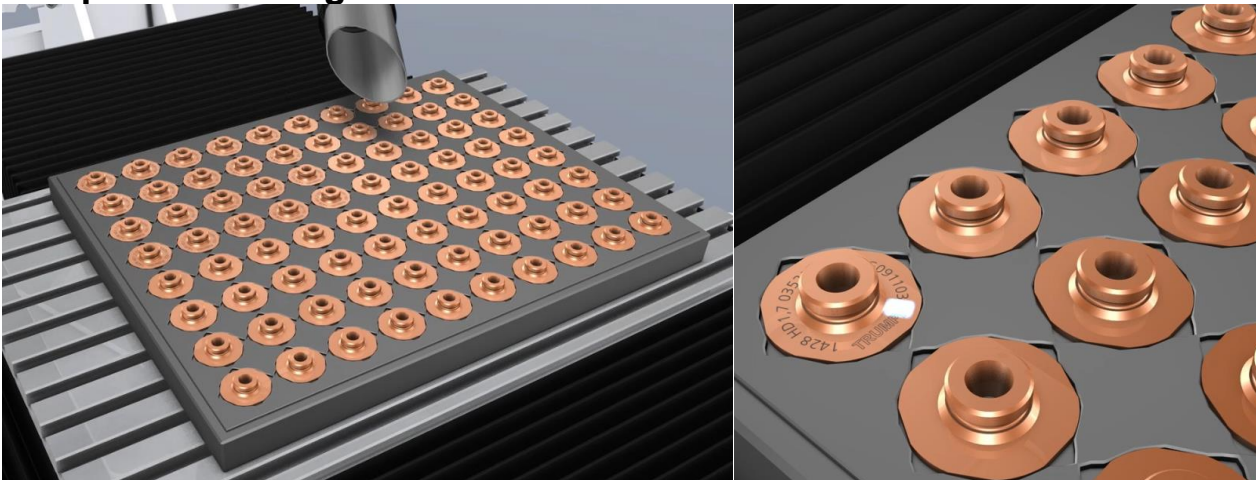


Abb. 11: Charge Kupferteile in der Lasergravur (Trumpf, 2022)



Abb. 12: Zahnrad mit Lasergravur (Trumpf, 2022)

# Biegerichtlinien

## Biegemaschinen

Die Abkantpressen der TruBend 5085 / 5130 stehen für innovative Technik und Präzision. Durch variable Hinteranschlagssysteme lassen sich problemlos große Teilespektren bearbeiten. Der gesamte Prozess – vom Programmieren über das Rüsten bis zum eigentlichen Biegen – ist äußerst produktiv.

### Ihre besonderen Vorteile sind:

- Höchste Genauigkeit
- Hohe Achsdynamik
- ACB: exakte Winkel ab dem ersten Teil
- Intuitive Programmierung und Maschinensteuerung
- Größtes Teilespektrum ihrer Klasse



Abb. 13: TruBend 5085 (Trumpf, 2022)

Technische Daten	1 x TruBend 5085	1 x TruBend 5130	1 x TruBend 7050	1 x TrumaBend V1700
Presskraft	850 kN	1300 kN	500 kN	1700 kN
Biegelänge	2210 mm	3230 mm	1530 mm	3230 mm
Freier Ständerdurchgang	1750 mm	2690 mm	1305 mm	2690 mm
Nutzbare Einbauhöhe	385 mm	385 mm	385 mm	395 mm
Nutzbare Einbauhöhe für vergrößerte Ausführung (Option)	615 mm	615 mm		615 mm
Ausladung	420 mm	420 mm	250 mm	420 mm
Bedienoberfläche	Touchpoint TruBend	Touchpoint TruBend	Touchpoint TruBend	Touchpoint TruBend
Max. Geschwindigkeit Y-Achse Arbeitsgang (Option)	25 mm/s	25 mm/s		22 mm/s

## Allgemein

Beim „Freibiegen“ oder Gesenkbiegen wird das Material mittels Oberwerkzeug (Stempel) in ein Unterwerkzeug (Matrize) geformt. Bei dieser Kaltumformung wird das Material/Blech im Innenradius gestaucht und am Außenradius gestreckt. Dabei verändert sich die Länge in der Abwicklung. Um dies zu berücksichtigen gibt es sogenannte Verkürzungswerte, welche in der Blechfertigung Anwendung finden. Biegelinien bzw. Biegungen sind vorzugsweise gegen die Walzrichtung zu setzen, da sonst die Robustheit und Festigkeit des Bauteils beeinträchtigt werden kann. Die maximale Bauteilstärke ist material- und winkelabhängig. Die Auslegung der Abkantungen kann anhand der nachfolgenden Beschreibungen für die Blechfertigung entsprechend konstruiert werden.

## Technischer Aufbau

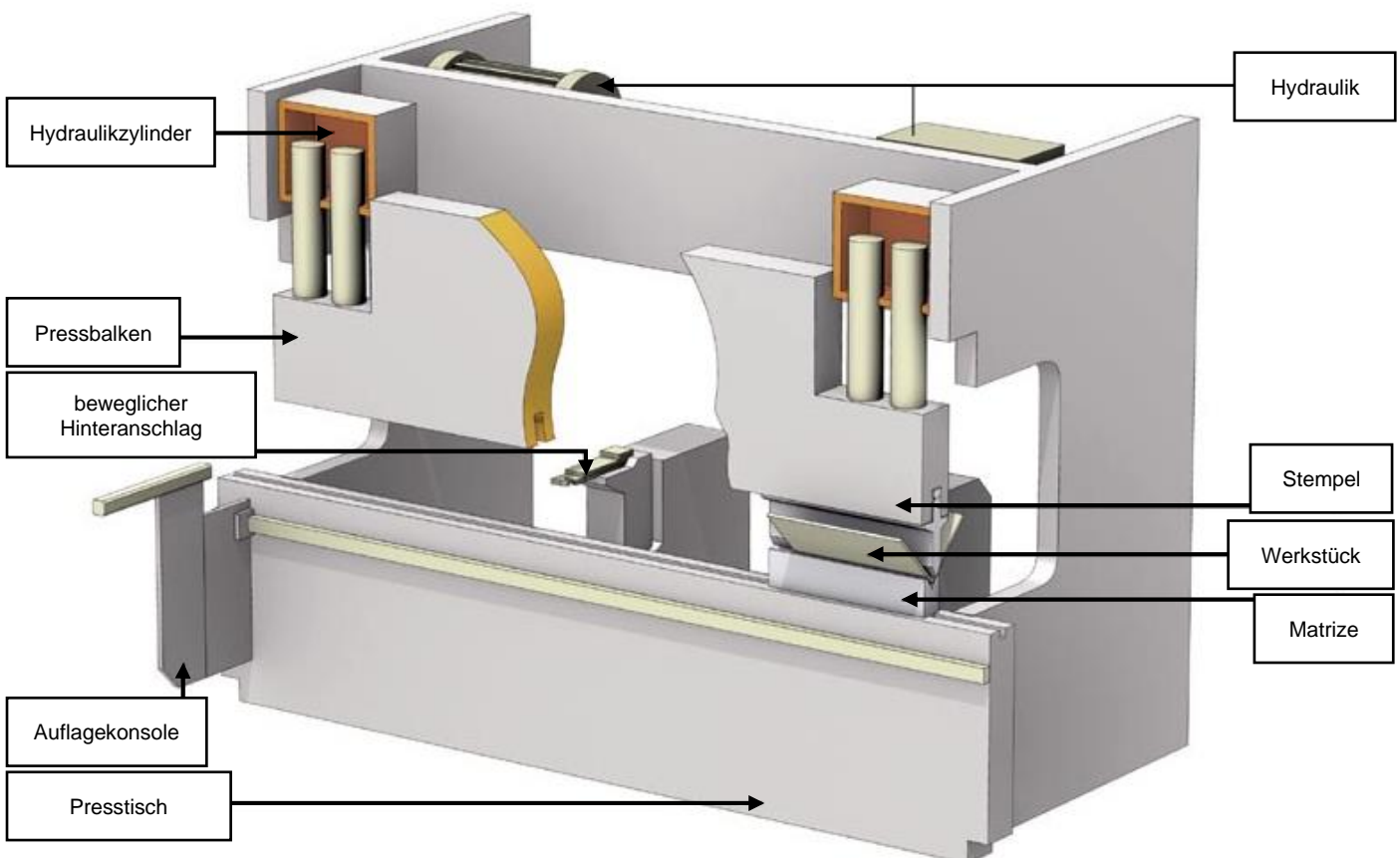


Abb. 14: Darstellung einer Abkantmaschine (Trumpf, 2022)

## Abkantbreite und Höhe

Die maximale Abkantbreite beträgt im Dünoblechbereich (0,5 – 3mm) bis zu 3m. Je nach Anfrage und Material sind Abkantungen bei kurzer Schenkellänge bis 20 mm möglich.

## Werkzeuge

Mögliche Werkzeuge sind beispielsweise:



Abb. 15: Standardwerkzeug, Leichtbauwerkzeug und Sensorwerkzeug (Trumpf, 2022) ([https://www.trumpf.com/de\\_DE/produkte/maschinen-systeme/biegemaschinen/trubend-serie-5000/](https://www.trumpf.com/de_DE/produkte/maschinen-systeme/biegemaschinen/trubend-serie-5000/))

## Biegevorgang

Der hier schematisch dargestellte Biegevorgang zeigt den Biegeprozess für ein Werkstück. So ist im Ausgangszustand (1) nur eine Vorbiegung zu sehen und im Endprodukt (4) eine zweite rechtwinklige Biegung im Endstadium. Die Kontur des Biegestempels ist so aufgebaut, dass dieser bei der engen U-Form des Bauteils nicht kollidiert. Es gibt verschiedene Stempelformen, welche je nach Bauteilgeometrie zum Einsatz kommen.

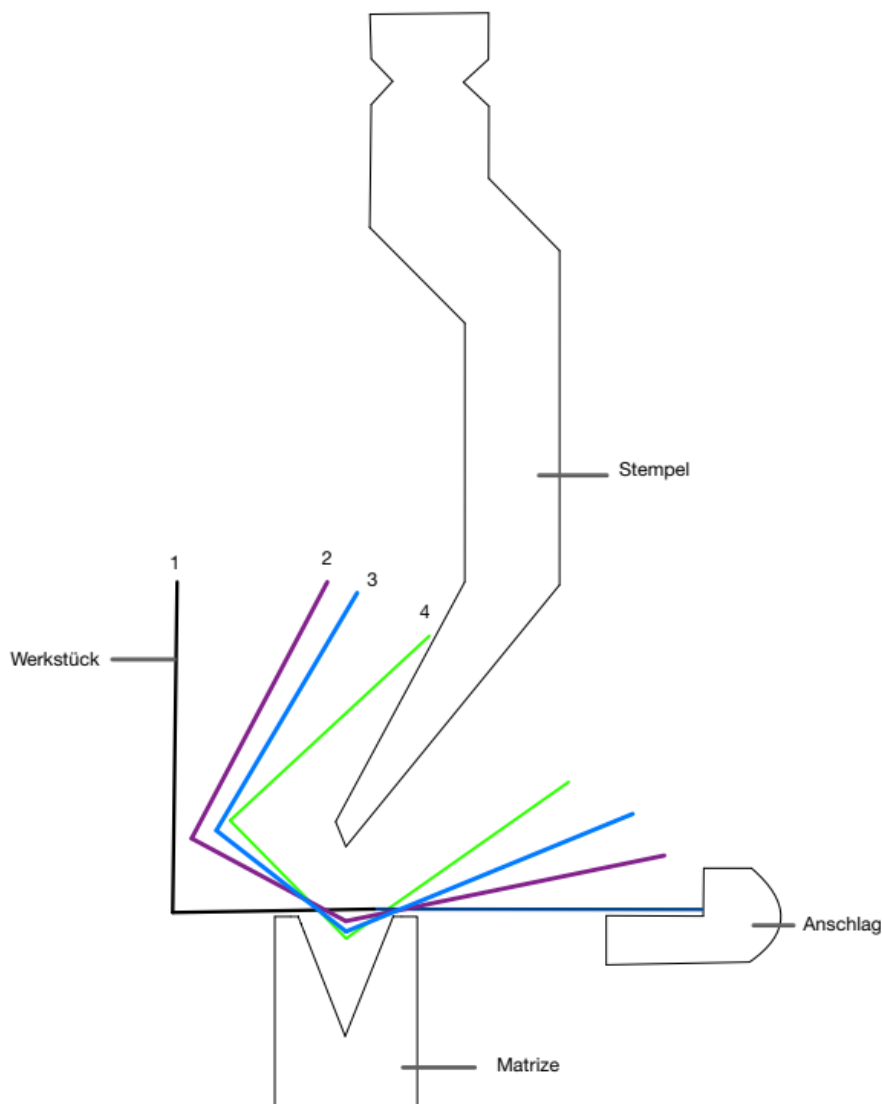
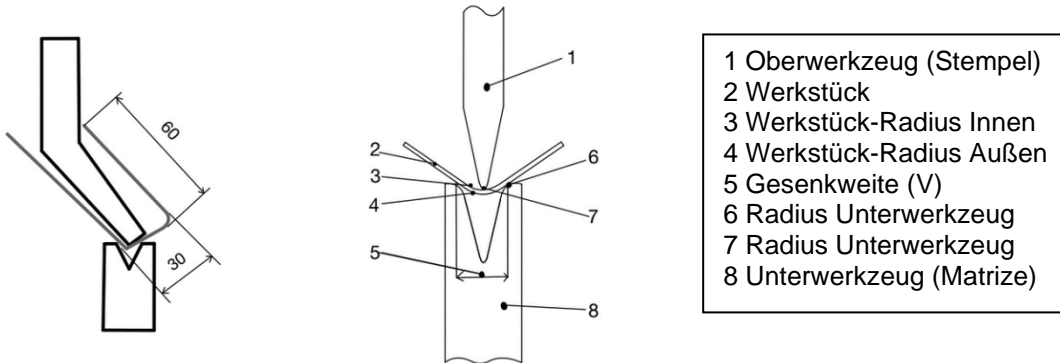


Abb. 16: Biegevorgang, Nummer 4 zeigt das fertig gebogene Blech (Futronika, 2022)



## Stempel/ Werkzeuge

In der folgenden Skizze ist gut zu sehen, wie bei einem Innenmaß von 30 mm eine maximale Schenkellänge von 60 mm möglich ist. Die gegenüberliegende Schenkellänge spielt keine große Rolle und wird nicht beeinträchtigt. Durch eine Rückfederung am Werkstück, ist eventuell eine Nachbiegung erforderlich.



- 1 Oberwerkzeug (Stempel)
- 2 Werkstück
- 3 Werkstück-Radius Innen
- 4 Werkstück-Radius Außen
- 5 Gesenkweite (V)
- 6 Radius Unterwerkzeug
- 7 Radius Unterwerkzeug
- 8 Unterwerkzeug (Matrize)

Abb. 17: Biegewerkzeugbeschreibung (Futronika, 2022)

## Biegeeigenschaften Aluminium

### Eigenschaft von wichtigen Aluminiumlegierungen

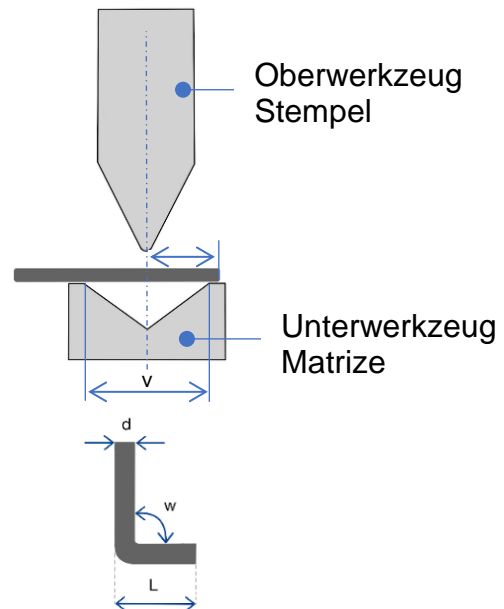
Werkstoff EN/DIN	Zugfestig- keit Rm	Zerspanen	Biegen	Beständige Atmosphäre		Schweißen		Eloxieren	
				Normal	Meer/Ind.	Schutzgas	Widerstand	Schutz	Dekorativ
AW1050A H111 Al99,5 W7	65	-	++	++	++	++	++	++	+
AW1050A H14/24 Al99,5 G11	110	-	++	++	++	++	++	++	+
AW-5005 H14 AlMg1 G15	125	-	++	++	++	++	++	++	++
AW-5754 H111 AlMg3 W19	190	O	++	++	++	++	++	++	+
AW-5754 H22/H32 AlMg3 G22	220	O	+	++	++	++	++	++	+
AW-5083 H111 AlMmg4,5 Mn W28	275	+	+	++	++	++	++	++	O
AW-6060 T66 AlMgSi1 F28	215	O	+	++	+	++	++	++	++
AW-6082 T6 AlMgSiPb F28	275	+	-	++	+	++	++	++	+
AW-6012 T6 AlMgSiPb F28	275	++	O	+	+	+	+	++	+
AW-2007 T4 AlCuMgPb F34	340	++	O	O	-	++	O	+	O
AW-2017A T451 AlCuMg1 F39	385	+	-	O	-	O	O	+	O
AW-7020 T8 AlZn45Mg1 F36	370	+	-	O	O	+	+	O	O
AW-7022 T651 AlZnMgCu0,5 F45	450	++	-	O	-	-	+	+	-
AW-7075 T651 AlZnMgCu1,5 F53	530	++	-	O	-	-	+	+	-

Angaben: ++ Sehr gut, + gut, O mäßig, - nicht geeignet

## Mindestschenkellänge

Die Mindestschenkellänge (L) wird als Auflagefläche für das Unterwerkzeug benötigt, um die Umformung in der Matrize gewährleisten zu können. Wird diese bei dem Bauteildesign nicht berücksichtigt und der Schenkel wird zu kurz für die Matrize, so ist die Biegung nicht mehr herstellbar. Faktoren, welche die Mindestschenkellänge bestimmen, sind die Blechdicke, Werkstoff sowie die daraus resultierende Werkzeugauswahl.

Dicke d (mm)	Optimale Gesenkweite (v)	Min. Schenkellänge L (mm) für Winkel 90° w
0,5	W4	3
0,8	W6	4,5
1	W8	6
1,5	W10	7,5
2	W12	9
2,5	W12	9
3	W16	12
4	W24	18
5	W30	22,5
6	W50	37,5
8	W70	52,5
10	W80	60
12	W100	75



## Biegeradius innen

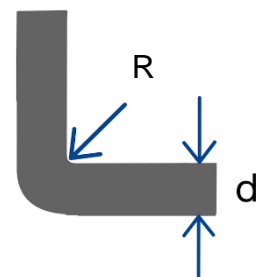
Der Biegeradius innen ergibt sich abhängig von der Herstellung aus den folgenden 3 Faktoren:

**Werkstoff → Materialstärke → daraus resultierendes Ober- & Unterwerkzeug**

Als Standard zur 3D-Modellierung können Sie min. den Innenradius  $R = \text{Blechstärke } d$  wählen.

### Innenbiegeradius mit Standardwerkzeugen

Werkstoff	Dicke d (mm)	Oberwerkzeug	Standard-Matrize	Standardradius R bei 90° Abkantung (mm)
DC01	1,0	R1	W6	R1,1
DC01	1,5	R1	W10	R1,7
DC01	2,0	R1	W12	R1,9
DC01	3,0	R1	W16	R2,6
AW5754	1,0	R1	W6	R1,4
AW5754	1,5	R1	W10	R1,7
AW5754	2,0	R1	W12	R2
AW5754	3,0	R1	W16	R3
1.4301	1,0	R1	W6	R1,6
1.4301	1,5	R1	W10	R1,9
1.4301	2,0	R1	W12	R2,2
1.4301	3,0	R1	W16	R2,8



## Mindestloch- bzw. Randabstand zu Biegungen

Wenn Bohrungen oder Aussparungen einen zu geringen Abstand zu einer Biegekante aufweisen, können sich diese während des Umformprozesses verziehen. Ein ausreichender Abstand zur Biegekante ist einzuhalten. Der Mindestabstand zur Biegung ist identisch mit der Thematik Mindestschenkellänge. Hier muss lediglich die Blechstärke abgezogen werden.

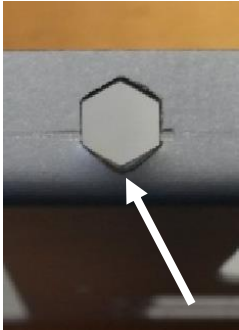


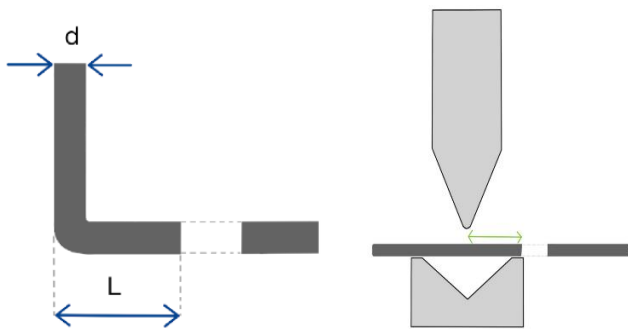
Abb. 18.1 (Futronika, 2022)



Abb. 18.2 (Futronika, 2022)



Abb. 18.3 (Futronika, 2022)



**Lösung 1:** Hier wird eine rechteckige Aussparung (nachfolgend Entlastungsschlitz) mit verrundeten Ecken empfohlen. Siehe Abb. 19. Dieser kann bei optischen Ansprüchen wahlweise auch zugeschweißt und verschliffen werden (höhere Fertigungskosten).

**Lösung 2:** Mindestabstand zwischen Eckpunkt Loch und Innenkante Blech einhalten, hier „A-Wert“ genannt. Zu finden in der Tabelle rechts.

Lös. 1

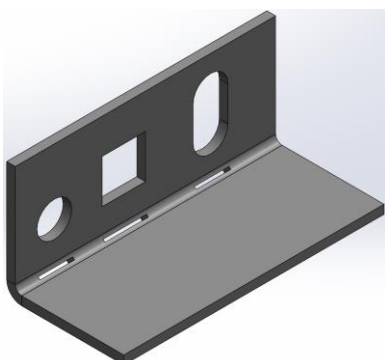
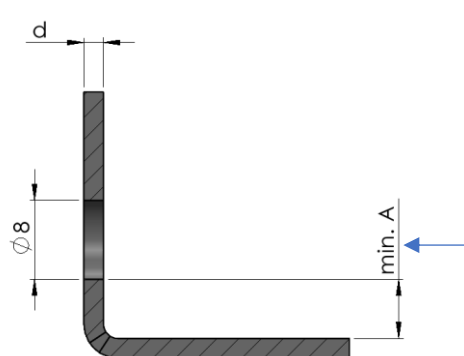


Abb. 19: Beispiel Entlastungsschnitte (Futronika, 2022)

Lös.2



Dicke d (mm)	Matrize	Min. Abstand "A" (mm)
0,5	W4	2,5
0,8	W6	3,7
1	W8	5
1,5	W10	6
2	W12	7
2,5	W12	6,5
3	W16	9
4	W24	14
5	W30	22,5
6	W50	31,5
8	W70	44,5
10	W80	50
12	W100	63

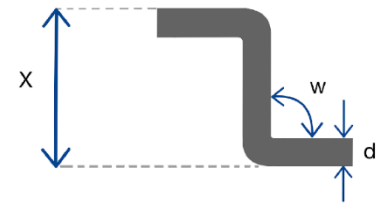
Wenn der Mindestlochabstand nicht eingehalten werden kann, können Entlastungsschnitte gesetzt werden. Diese verhindern den Verzug der Kontur. Hierbei sind folgende Punkte zu beachten:

- In der Biegezone muss noch genug Material sein, um die Stabilität sicherzustellen
- Wenn Aussparungen scharfkantig sind, kann dies zu kleinen Rissen im Material führen (idealerweise ist die Freischneideform eine rechteckige Aussparung mit runden Ecken)

## Minimalmaß für Z-Kanten

Dieses Maß wird bei einer Z-Kantung als Auflagefläche benötigt

Materialeigenschaften für Stahlwerkstoffe bei Biegung:



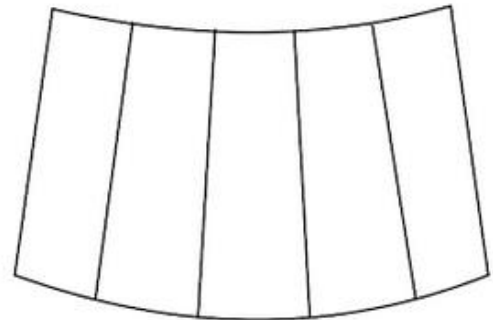
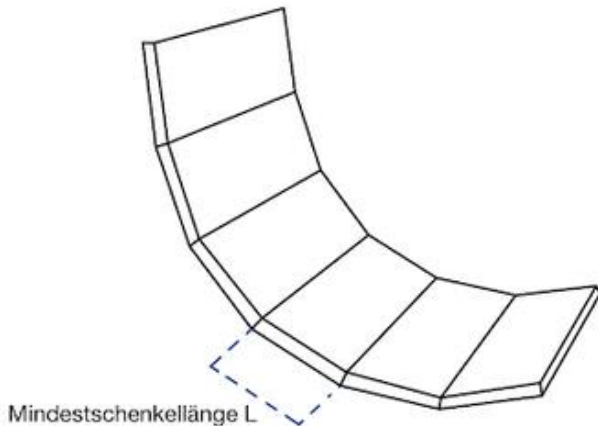
Material	Stärke	Oberwerkzeug	Unterkzeug	Winkel	Kleinsten Innenradius	Mindestschenkellänge	Mindestmaß Z-Kanten (x)
Stahl bis 700N/mm <sup>2</sup>	0,5 mm	OWR0.5	W4	90°	0,7 mm	3,0 mm	8,0 mm
Stahl bis 700N/mm <sup>2</sup>	0,8 mm	OWR1.0	W6	90°	0,9 mm	4,5 mm	8,0 mm
Stahl bis 700N/mm <sup>2</sup>	1,0 mm	OWR1.0	W8	90°	1,1 mm	6,0 mm	8,4 mm
Stahl bis 700N/mm <sup>2</sup>	1,5 mm	OWR1.0	W10	90°	1,7 mm	7,5 mm	10,5 mm
Stahl bis 700N/mm <sup>2</sup>	2,0 mm	OWR1.0	W12	90°	1,9 mm	9,0 mm	13,8 mm
Stahl bis 700N/mm <sup>2</sup>	2,5 mm	OWR1.0	W12	90°	2,0 mm	9,0 mm	18,8 mm
Stahl bis 700N/mm <sup>2</sup>	3,0 mm	OWR1.0	W16	90°	2,3 mm	12,0 mm	19,9 mm
Stahl bis 700N/mm <sup>2</sup>	4,0 mm	OWR4.0	W24	90°	4,1 mm	18,0 mm	25,6 mm
Stahl bis 700N/mm <sup>2</sup>	5,0 mm	OWR4.0	W30	90°	5,2 mm	22,5 mm	34,0 mm
1.4301	0,5 mm	OWR0.5	W4	90°	0,8 mm	3,0 mm	8,3 mm
1.4301	0,8 mm	OWR1.0	W6	90°	1,0 mm	4,5 mm	8,3 mm
1.4301	1,0 mm	OWR1.0	W8	90°	1,6 mm	6,0 mm	8,7 mm
1.4301	1,5 mm	OWR1.0	W10	90°	2,3 mm	7,5 mm	10,9 mm
1.4301	2,0 mm	OWR1.0	W12	90°	2,2 mm	9,0 mm	14,2 mm
1.4301	2,5 mm	OWR1.0	W12	90°	2,2 mm	9,0 mm	19,4 mm
1.4301	3,0 mm	OWR1.0	W16	90°	2,8 mm	12,0 mm	24,7 mm
1.4301	4,0 mm	OWR4.0	W24	90°	4,8 mm	18,0 mm	27,3 mm
1.4301	5,0 mm	OWR4.0	W30	90°	5,7 mm	22,5 mm	43,3 mm
AlMg3	0,8 mm	OWR1.0	W6	90°	1,0 mm	4,5 mm	8,0 mm
AlMg3	1,0 mm	OWR1.0	W8	90°	1,4 mm	6,0 mm	8,4 mm
AlMg3	1,5 mm	OWR1.0	W12	90°	2,0 mm	7,5 mm	10,5 mm
AlMg3	2,0 mm	OWR1.0	W12	90°	2,9 mm	9,0 mm	13,8 mm
AlMg3	2,5 mm	OWR1.0	W12	90°	3,0 mm	9,0 mm	18,8 mm
AlMg3	3,0 mm	OWR1.0	W16	90°	2,5 mm	12,0 mm	19,9 mm
AlMg3	4,0 mm	OWR4.0	W24	90°	5,3 mm	18,0 mm	25,6 mm
AlMg3	5,0 mm	OWR4.0	W30	90°	7,6 mm	22,5 mm	34,0 mm

### Falzen

Aluminium kann bis 1,5mm gefalzt werden. Stahl, Edelstahl, Kupfer und Messing sind bis max. 2mm möglich.

### Sehr große oder konische Radien

Sehr große oder konische Radien müssen „segmentiert“ werden. Werkstücke mit einem großen Radius werden stufenweise gebogen. Abstände zwischen Biegekanten müssen der Mindestschenkellänge entsprechen. Wenn eine konische Biegung gewollt ist und diese in mehreren Schritten erfolgt, dürfen die Biegelinien, die in einem „Punkt“ zusammenkommen, nicht überlappend gezeichnet werden. Die Biegelinien können zur Hilfestellung graviert werden.



### Werkzeugliste für vorhandene Radien – Stand Futronika 01.09.2022

Radien (mm)	Gesamtlänge (mm) – versch. Segmentlängen	Radien (mm)	Gesamtlänge (mm) – versch. Segmentlängen
6	507	25	1990
7	463	27	605
7,5	769	28,5	900
8	2377	30	1000
8,5	255	37,5	100
9	350	38	106
10	3595	40	948
12	903		
12,5	4619		
13	640		
14	902		
15	2780		
17,5	1543		
18	1053		
20	1201		
21,75	200		
22,5	1271		

### Freischnitte an Abkantungen

Soll eine Kante oder Lasche abkantet werden, so muss ein Freischnitt vorgesehen werden (siehe Bild/Richtig), wenn der Biegeradius hinter die angrenzende Fläche tritt. Wird dies nicht eingehalten, kann die Biegung z.T. nicht sauber oder gar nicht ausgeführt werden. Die Formen eines Freischnitts können variieren und werden in den meisten Fällen automatisch von den 3D-CAD Programmen erstellt, wenn der richtige Biegeinnenradius definiert wird. (siehe Kap. Biegeradius innen)

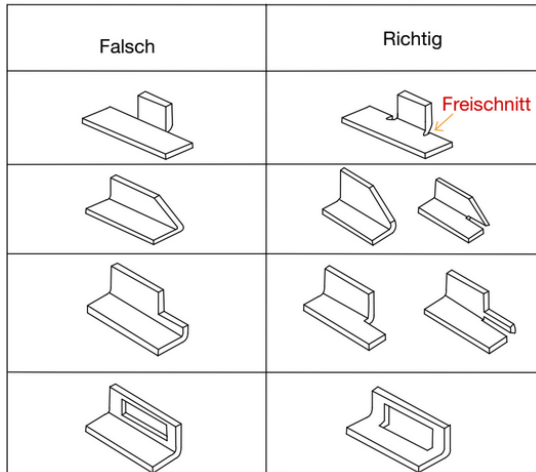


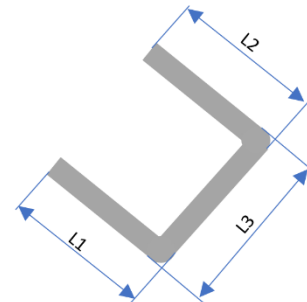
Abb. 20: Beispiele für Freischnitte (Futronika, 2022)

### Kollision mit dem Werkzeug bei U-Profilen

Wenn die Biegeschenkel zu lang sind und/oder das U-Profil zu schmal konstruiert wurde, kommt es zur Kollision mit dem Stempel oder Pressbalken. Als Faustformel für das Design bzw. die Konstruktion lässt sich Folgendes anwenden:

Diese Richtwerte gelten ab einer Schenkellänge  $L1+L2 > 60\text{mm}$

Wenn $L1+L2$ kleiner als $L3$	→ abkantbar
Wenn $L1+L2$ gleichgroß wie $L3$	→ abkantbar
Wenn $L1+L2$ größer als $L3$	→ nicht abkantbar



Bei speziellen U-Formen oder Unsicherheiten können Sie uns unter [Konstruktion@futronika.de](mailto:Konstruktion@futronika.de) kontaktieren, damit wir Ihre Fragen schnell beantworten können.

### Hornwerkzeug

Werkzeuge mit Horn (unten) machen es möglich, verdeckte Biegekanten in geschlossenen Rahmen zu biegen. Der verdeckte Bereich darf maximal 32mm betragen und muss genug Platz für das Horn haben.

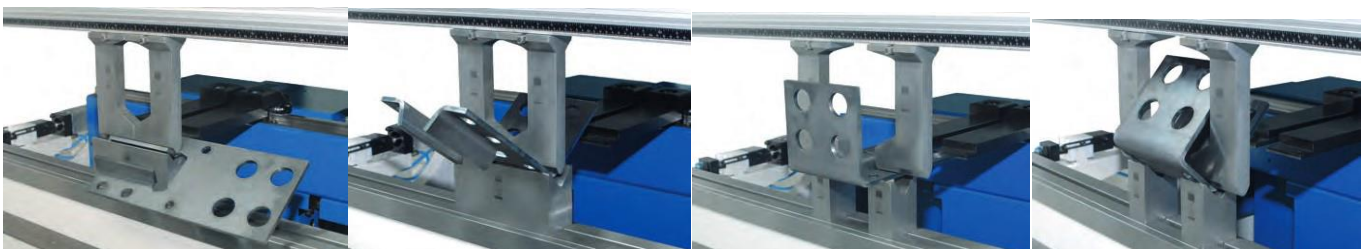


Abb. 21: Trumpf Hornwerkzeug, Teil schwenkt in die Hornausnehmung (Trumpf, 2022)

# Feinmechanik, Schweiß- & Löttrichtlinien

## Verbindungselemente

### Blindniet

Verarbeitungen von Blindnieten sind sehr einfach gehalten, da diese nur von einer Seite gesetzt werden. Hierfür benötigt man ein gestanztes oder gebohrtes Loch. Durch ein Spezialwerkzeug wird der Nietdorn an der Sollbruchstelle abgerissen und mit der Niethülse auf der Rückseite verformt, wodurch ein Schließkopf gebildet wird.

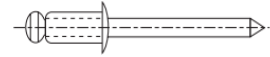


Abb. 22: Nietdorn  
(Futronika, 2022)

- Fast alle Materialien können mit einem Blindniet verbunden werden
- Oberflächenbehandlungen werden durch Nieten nicht beschädigt
- Kostensparend, qualitätsverbessernd, produktionszeitensparend
- Keine spezielle Fachkraft oder Kenntnisse erforderlich



Abb. 23: Niete  
(Futronika, 2022)

### Blindnietmutter

Blindnietmuttern werden hauptsächlich für Schrauben - verbindungen eingesetzt. Sie ermöglichen, dass das Gewinde in dünne oder geringfeste Bauteile, aber auch in Hohlprofilen erzeugt wird.

- Flexibel einsetzbar in jedem Fertigungsschritt
- Montage bei einseitiger Zugänglichkeit (blinde Montage)
- Um die Verdrehsicherheit zu gewährleisten, werden Blindnietmuttern mit Sechskantschaft verwendet. Für die Lasermaschine ist ein Sechskant kein großer Aufwand und kann somit problemlos gelasert werden

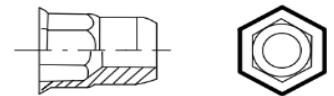


Abb. 24: Blindnietmutter  
(Futronika, 2022)

### Einpressmutter-, Gewindebolzen

Der Einsatz von Einpressmuttern sowie Einpressgewindebolzen dient bei besonders harten und dünnen Blechen ab 0,5mm für eine hohe Gewindefestigkeit. Das Beschädigen von beschichteten Oberflächen ist bei diesem Vorgang ausgeschlossen.

- Ansenken und Entgraten der Bohrung nicht nötig
- Aufwölbungen sowie Nachschneiden des Gewindes bleiben erspart
- Geringe Montagekosten, hohe Positionsgenauigkeit



Abb. 25: Einpressmutter  
(Futronika, 2022)

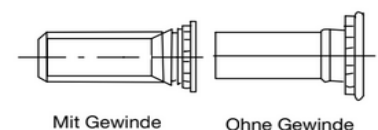


Abb. 26: Einpressgewindebolzen  
(Futronika, 2022)

## Schweißbolzen

Überwiegend werden Schweißbolzen zur Herstellung von dauerhaften Verbindungen zwischen Werkstücken und Bolzen verwendet. Man unterscheidet zwei Verfahren:

- Spitzenzündung bis 8mm Ø:
  - Kondensatorentladungs-Bolzenschweißen, geeignet für dünne Bleche
- Hubzündung ab 8mmØ:
  - Hubzündungs-Bolzenschweißen, geeignet für stärkere Bleche
- Kurze Schweißzeiten – geringer Verzug
- Geringe Aufwandkosten
- Nacharbeiten auf der Rückseite von beschichteten Blechen entfallen
- Lasern, Stanzen und auch das Bohren entfallen



Abb. 27: Schweißbolzen Schweißprozess (Construction, 2022)

## Anschweißmutter

Anschweißmuttern werden zum größten Teil im Karosseriebau verwendet und mit Hilfe von elektrischen Maschinen angeschweißt. Voraussetzung ist, dass das Bauteil keiner Vorbehandlung (Lackieren o.ä.) ausgesetzt wurde.

- DIN 928 (für Vierkantmutter)
- DIN 929 (für Sechskantmutter)
- Selbstzentrierend

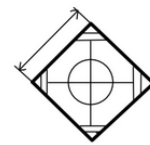


Abb. 28: Din 928 Vierkantmutter (Futronika, 2022)



Abb. 29: Din 929 Sechskantmutter (Futronika, 2022)

## Käfigmutter

Die Käfigmutter ist geprägt von einer kräftigen Struktur, Sie wird zum größten Teil in dünnen Blechen wie z.B. Netzwerkteilen, Servern, Laborgeräten usw. verwendet.

- Leichte Montage und Demontage
- Austauschbarkeit bzw. Entfernung jederzeit möglich
- Montage nach Oberflächenbehandlung
- Toleranzausgleich durch Mutter, die beweglich im Käfig liegt

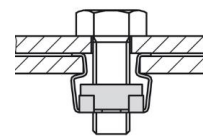


Abb. 30: Käfigmutter (Futronika, 2022)



# Schweißen

## Schweißtechnologien

### MIG, MAG- Schweißen

Metall-Inertgas-Schweißen (MIG) und Metall-Aktivgas-Schweißen (MAG) gehören zu den Lichtbogen - schweißverfahren. Dabei haben wir eine abschmelzende Elektrode unter Schutzgas, welche das Schmelzbad mit erzeugt und dadurch die Werkstücke verbindet. Hier wird Argon als Schutzgas verwendet. Spritzer und Verunreinigungen werden nachbearbeitet, damit eine reine Oberfläche gewährleistet werden kann.

### WIG- Schweißen

Wolfram-Inertgas-Schweißen gehört zu den Lichtbogenschweißverfahren. Dabei haben wir keine abschmelzende Elektrode und eine sehr hohe Nahtqualität. Zusatzmaterial kann in die Naht gegeben werden. WIG wird auch, wie MIG/MAG, bei uns mit Argon geschweißt.

### Widerstandspunktschweißen

Widerstandspunktschweißen ist ein Widerstandspressschweißen zum Verschweißen von Blech. Geschweißt wird nach EN ISO 4063n. Das Prinzip liegt darin, dass an dem zu verschweißenden Punkt eine Elektrode auf jeder Seite mit Druck angelegt wird. Unter der Wirkung von Kraft und Strom entsteht Stromwärme, die genutzt wird, um die Teile zu verbinden.

### Autogenschweißen

Das Gasschmelzschweißen oder Autogenschweißen ist ein Schweißverfahren aus der Gruppe des Schmelzschweißens. Als Wärmequelle dient dabei die Flamme eines Autogenschweißgerätes, die auch die Schmelze gegen Sauerstoff und somit gegen Oxidation schützt.

### Bolzenschweißen mit Bolzensetz-Automat PEMSERTER ®

Das Bolzenschweißen ist das dauerhafte Verbinden von bolzenförmigen Elementen (z. B. Gewindebolzen, Stifte, Buchsen, Haken, Ösen) mit größeren Bauteilen, mit Hilfe von Strom. Beim Spitzenzündungsbolzenschweißen weist der Bolzen auf der zu verschweißenden Seite eine definierte und eng tolerierte Zündspitze auf. Der Lichtbogen wird an dieser Spitze gezündet. Diese Zündspitze schmilzt explosionsartig (Knall) und verdampft zu einem geringen Teil. Die Induktionsspannung, die durch das Öffnen des Stromkreises entsteht, zündet einen Lichtbogen, der dann die ganze Bolzenstirnfläche erfasst. Die starke, aber kurze Hitzeentwicklung erbringt ein flächenmäßig kleines Schweißbad, das aber ausreicht, um das Werkstück mit dem Schweißbolzen dauerhaft zu verbinden. Informationen und Daten dazu sind auf den nächsten Seiten zu finden,

### Lötverfahren

Beim Löten werden die metallischen Werkstücke, die verbunden werden sollen, nicht zum Schmelzen gebracht, sondern lediglich erwärmt. Es wird ein metallisches Zusatzmaterial (das sog. Lot) flüssig aufgebracht, das als Verbindungselement zwischen den beiden Metallstücken wirkt. Beim Löten können, anders als beim Schweißen, auch zwei unterschiedliche Metallarten miteinander verbunden werden. Hart- und Weichlöten unterscheiden sich in der Temperatur, mit der das Lot aufgebracht wird: Beträgt diese weniger 450°C, spricht man von Weichlöten, bei mehr als 450°C, aber weniger als 900°C, von Hartlöten. Die Festigkeit der Verbindung ist beim Hartlöten höher als beim Weichlöten, aber insgesamt niedriger als beim Schweißen.



Abb. 31: MAG-Schweißer (Futronika, 2022)



Abb. 32: WIG-Schweißer (Futronika, 2022)

# Allgemeintoleranzen für Schweißkonstruktionen nach DIN EN ISO 13 920: 1996-11

Allgemeintoleranzen für Schweißkonstruktionen				DIN EN ISO 13 920: 1996-11		
Allgemeintoleranzen für Längen- und Winkelmaße						
Toleranzklasse	ab 2 bis 30	über 30 bis 120	über 120 bis 400	über 400 bis 1000	über 1000 bis 2000	über 2000 bis 4000
A	± 1	± 1	± 1	± 2	± 3	± 4
B	± 1	± 2	± 2	± 3	± 4	± 6

Toleranzklasse	Nennmaßbereich in mm für die Länge des kurzen Schenkels			Nennmaßbereich in mm für die Länge des kurzen Schenkels		
	bis 400	über 400 bis 1000	über 1000	bis 400	über 400 bis 1000	über 1000
	Grenzabmaße für Winkelmaße			Gerechnete und gerundete Grenzabmaße für Winkelmaße als Tangenswert der Allgmeintoleranz in mm je 1 m des kurzen Schenkels		
A	± 20'	± 15'	± 10'	± 6	± 4,5	± 3
B	± 45	± 30'	± 20'	± 13	± 9	± 6

\*Toleranzklasse C & D finden keine Anwendung

Allgemeintoleranzen für Geradheit, Ebenheit und Parallelität						DIN EN ISO 13 920: 1996-11
Toleranzklasse	über 30 bis 120	über 120 bis 400	über 400 bis 1000	über 1000 bis 2000	über 2000 bis 4000	
	Toleranzen für Geradheit, Ebenheit, Parallelität in mm					
E	0,5	1	1,5	2	3	
F	1	1,5	3	4,5	6	
G	1,5	3	5,5	9	11	
H	2,5	5	9	14	18	

## Schweißignung von gängigen Grundwerkstoff-/Bolzen-Kombinationen beim Kondensatorentladungs-Bolzenschweißen mit Spitzenzündung

Bolzenwerkstoff	Grundwerkstoff				
	ISO/TR 15608 Gruppen 1 bis 6, 11.1	ISO/TR 1568 Gruppen 1 bis 6, 11.1 verzinkte und metallbeschichtete Stahlbleche, max. Beschichtungsdicke 25 µm	ISO/TR 15608 Gruppe 8	Reinkupfer und bleifreie Kupferlegierungen z.B. CuZn37 (CW 508L)	ISO/TR 15608 Gruppen 21 und 22
S235	a	b	a	b	-
1.4301/X5CrNi18-10 1.4301/X5CrNi18-12	a	b	a	b	-
CuZn37 (CW 508L)	b	b	b	a	-
EN AW-AI99,5 (1050A)	-	-	-	-	b
EN AW-AIMg3 (5754)	-	-	-	-	a

### Erläuterung der Buchstaben für die Schweißignung

-: Nicht schweißgeeignet

a: Gut geeignet

b: Geeignet mit Einschränkung

### Erläuterung der Gruppennummern

Gruppe 1: Stähle mit einer festgelegten Mindeststreckgrenze von  $ReH \leq 460$  N/mm und mit folgenden Analysewerten in %:

$C \leq 0,25$ ,  $Si \leq 0,60$ ,  $Mn \leq 1,70$ ,  $Mo \leq 0,70$ ,  $S \leq 0,045$ ,  $P \leq 0,045$ ,  $Cu \leq 0,40$ ,  $Ni \leq 0,5$ ,  $Cr \leq 0,3$  (0,4 für Guss),  $Nb \leq 0,06$ ,  $V \leq 0,1$ ,  $Ti \leq 0,05$

Gruppe 2: Thermomechanisch gewalzte Feinkornbaustähle und Stahlguss mit einer festgelegten Mindeststreckgrenze von  $R_{eH} > 360$  N/mm<sup>2</sup>

Gruppe 3: Vergütete Stähle und ausscheidungsgehärtete Feinkornbaustähle, jedoch ohne nichtrostende Stähle, mit einer festgelegten Mindeststreckgrenze von  $ReH > 360$  N/mm<sup>2</sup>

Gruppe 4: Vanadiumlegierte CrMo (Ni) Stähle mit  $Mo \leq 0,7\%$  und  $V \leq 0,1\%$

Gruppe 5: Vanadiumfreie CrMo-Stähle mit  $C \leq 0,35\%$

Gruppe 6: Hochvanadiumlegierte CrMoNi-Stahl

Gruppe 8: Austenitische nichtrostende Stähle,  $Ni \leq 31\%$

Gruppe 11.1: Stähle der Gruppe 1d, aber  $0,25\% < C \leq 0,35\%$  -0,85

Gruppe 21: Reinaluminium mit max. 1% Verunreinigungen oder Legierungsgehalt

Gruppe 22: Nicht aushärtbare Al-Legierungen

Index b: Ein höherer Wert ist zulässig, vorausgesetzt  $Cr + Mo + Ni + Cu + V \leq 0,75\%$

Index d: Ein höherer Wert ist zulässig, vorausgesetzt  $Cr + Mo + Ni + Cu + V \leq 1\%$

## Montagevorspannkraft (Zugkraft) und Anziehmoment

**Anhaltswerte für zulässiges Anzugsmoment** nach Merkblatt DVS 0904 auf 0,2% Dehngrenze bezogen (Drehmoment). \* Durch die Kaltverfestigung des Vormaterials ist die 0,2% Dehngrenze und das zulässige Anzugsmoment höher.

Gewindebolzen	4.8, $\mu=0,18$ Rp0,2 = 340 N/ mm <sup>2</sup>		A2-50, $\mu = 0,18$ Rp0,2 = 210 N/ mm <sup>2</sup>		A2-50, $\mu = 0,18$ Rp0,2 = 170N/ mm <sup>2</sup>		A2-50, $\mu = 0,18$ Rp0,2 = 250 N/ mm <sup>2</sup>	
	Zugkraft (kN)	Anziehmoment (Nm)	Zugkraft (kN)	Anziehmoment (Nm)	Zugkraft (kN)	Anziehmoment (Nm)	Zugkraft (kN)	Anziehmoment (Nm)
M3	1,1	0,8	0,7	0,5	0,5	0,4	0,8	0,6
M4	1,8	1,8	1,1	1,1	1,	0,9	1,4	1,3
M5	3,0	3,6	1,9	2,3	1,6	1,9	2,3	2,7
M6	4,3	6,1	2,7	3,8	2,2	3,1	3,2	4,5
M8	8,0	15,0	4,9	9,5	4,0	7,5	6,0	11,0

## Mindestbruch- und Prüfkraft

\*siehe EN-ISO 898-1-2009

Bolzen		*4.8		A2-50		
Gewinde	Asp	Mindestbruchkräfte	Prüfkraft	Mindestbruchkräfte	Prüfkäfte Rp0,2 = 210 N/ mm <sup>2</sup>	Prüfkäfte Rp0,2 = 375 N/ mm <sup>2</sup>
	mm <sup>2</sup>	kN	kN	kN	kN	kN
M3	5,03	2,11	1,56	2,52	0,96	1,72
M4	8,78	3,69	2,72	4,39	1,68	3,00
M5	14,2	5,96	4,40	7,10	2,71	4,84
M6	20,1	8,44	3,23	10,05	3,84	6,85
M8	36,6	15,40	11,40	18,30	7,00	12,50
M10	58,0	24,40	18,0	29,00	11,10	19,80

# Kontaktkorrosion

Um Kontaktkorrosion zu vermeiden, ist es von Vorteil eine empfohlene Materialpaarung zu wählen.

## Übersicht Paarungen verschiedener Verbindungselemente-/Bauteilewerkstoffe hinsichtlich Kontaktkorrosion

Werkstoff/Oberfläche der Bauteile* Werkstoff/Oberfläche des Verbindungselements	Edelstahl A2/ A4	Aluminium	Kupfer	Messing	Stahl, vz., schwarz passiviert	Stahl, vz., gelb passiviert	Stahl, vz., blau passiviert	Stahl, blank
Edelstahl A2/ A4	+++	+++	++	++	++	++	++	++
Aluminium	++	+++	++	++	+	+	+	+
Kupfer	+	+	+++	++	+	+	+	+
Messing	+	+	++	+++	+	+	+	+
Stahl, vz., schwarz passiviert	-	-	-	-	+++	++	++	+
Stahl, vz., gelb passiviert	--	--	--	--	+	+++	++	+
Stahl, vz., blau passiviert	--	--	--	--	+	+	+++	+
Stahl, blank	--	---	---	---	--	--	--	+++

- +++ Paarung sehr empfehlenswert
- ++ Paarung empfehlenswert
- + Paarung mäßig empfehlenswert
- Paarung wenig empfehlenswert
- Paarung nicht empfehlenswert
- Paarung unter keinen Umständen empfehlenswert

\*Diese Annahme gilt bei einem Flächenverhältnis (Bauteilverhältnis vom Verbindungselement zu verbindenden Teil) zwischen 1:10 und 1:40

# Pulverbeschichtungs- & Oberflächenrichtlinien



Abb. 33: Pulverstraße Futronika (Futronika, 2022)

Pulverbeschichtung oder Pulverlackierung ist ein Beschichtungsverfahren für elektrisch leitfähige Werkstoffe. Hierbei wird der Werkstoff mit Pulverlack beschichtet. Unsere Anlage besteht aus einer Oberflächenvorbehandlung (Reinigung, Zwischentrocknung, elektrostatischer Beschichtungszone und Trockner). Transportiert werden die Bauteile per Fördersystem. Wir können Stahl, Edelstahl, Aluminium und Kupfer beschichten.

## Abmaße & Aufhängung

Bei der Pulverbeschichtung werden die zu beschichtenden Teile an einer Traverse aufgehängt. Kleinteile können platzsparend untereinander aufgehängt werden, so dass eine gleichzeitige und somit kosteneffiziente Bearbeitung ermöglicht wird. Großteile können ebenfalls beschichtet werden, wenn diese die Abmaße und Gewicht in der nachfolgenden Abb. 31 nicht überschreiten.

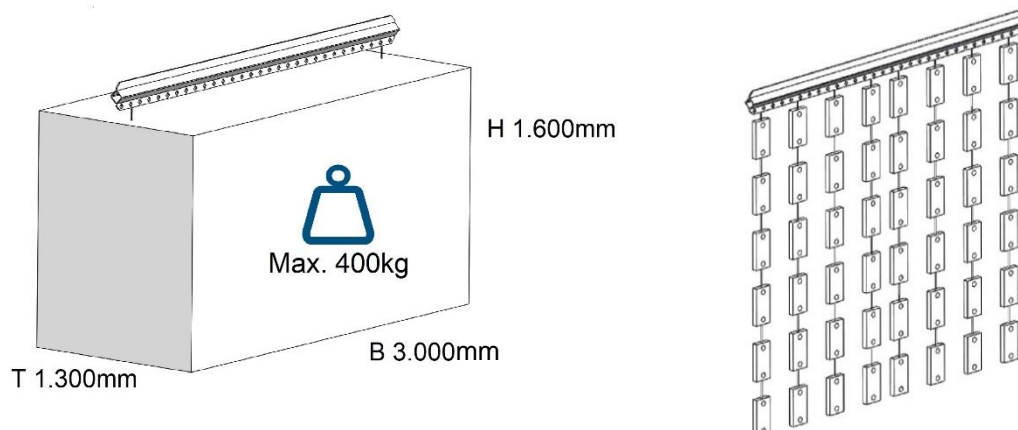


Abb. 34: Groß- und Kleinteile (Futronika, 2022)

# Pulver ABC

## A

<b>Abdeck- und Maskierarbeiten</b>	Abdeck- und Maskiermaterialien müssen für die thermische Belastung geeignet sein.
<b>Aufhänglöcher</b>	Hängende Beschichtung - planen Sie Aufhängebohrungen ein!
<b>Aufkleber</b>	Vermeiden Sie die Anbringung von Aufklebern, vor allem auf der Sichtseite!
<b>Ausgasung von Gussteilen</b>	Lufteinschlüsse und Gleitschleifverfahren

## B

<b>Beschriftung</b>	Bringen Sie keine Beschriftungen an den Werkstücken an!
---------------------	---

## E

<b>Eingesetzte Bolzen und Blechdoppelungen</b>	Das Einsetzen von fettfreien und dichten Bolzen, Buchsen, Gewinden und Doppelungen garantiert eine saubere Pulverbeschichtung.
<b>ESD-Prüfung</b>	ESD-Prüfungen nach IEC61557/EN61557/VDE0413 sind durchführbar.

## F

<b>Farben</b>	Die Farbwahl ist vor der Beschichtung zu klären.
<b>Fremdgestrahlte Teile</b>	Stärkere Korrosionsgefährdung durch größere Oberfläche.

## I

<b>Innere Fett- bzw. Ölbelastungen</b>	An nicht dicht verschweißten Rohrkonstruktionen verhindern austretende Fette- bzw. Öle ein hochwertiges Beschichtungsergebnis.
--	--

## K

<b>Korrosionsschutz</b>	Zur Vermeidung möglicher Korrosionsschäden geben Sie bitte die erforderliche Kategorie in Bezug auf die spätere Anforderung an.
<b>Kratzer, Grate und scharfe Kanten</b>	Sollten bei einer Pulverbeschichtung vermieden werden!

## L

<b>Laserschnitte</b>	Beim Laserschnitt, ohne Verwendung von Stickstoff, bildet sich eine Oxidschicht an den Kanten, die eine optimale Lackhaftung verhindert.
----------------------	--

## P

<b>Pflegehinweise</b>	Beachten Sie die Pflegehinweise für einen Erhalt der Pulverbeschichtung
-----------------------	---

## R

<b>Rost / Oxid</b>	Rost und andere Oxide reduzieren die Haftung der Beschichtung und somit die Lebenserwartung Ihres Produkts.
--------------------	---

## S

<b>Schichtdicke</b>	Die Schichtdicke der Pulverbeschichtung wird im inneren Flächenbereich eines Bauteils, in $\mu\text{m}$ , gemessen und beschreibt die Dicke der Pulverschicht.
<b>Silikon</b>	Vor der Beschichtung sollte die Oberfläche niemals mit Silikon in Kontakt gebracht werden!
<b>Spachtelungen</b>	Spachtelungen sind nach Möglichkeit zu vermeiden. Sollten Sie Spachtelarbeiten an Ihrem Produkt vornehmen, sprechen Sie dies bitte im Voraus mit uns ab.

## V

<b>VA-Teile</b>	Zur Haftverbesserung müssen VA-Teile vorher gestrahlt werden.
<b>Verpackung /Transport</b>	Luftpolsterfolien und Kartonagen sind ausschließlich für den Transport zu verwenden und müssen vor der Einlagerung unbedingt entfernt werden.
<b>Verzinkte Teile</b>	Bei verzinkten Teilen ist möglicherweise eine zusätzliche Vorbehandlung notwendig.

## W

<b>Walzhaut und Zunder</b>	Verhindern eine qualitative Pulverbeschichtung und müssen vor der Beschichtung unbedingt entfernt werden!
<b>Wasserablauflöcher</b>	Vergessen Sie nicht die Anbringung von Wasserablauföchern.

Ausführlichere Informationen zu den einzelnen Punkten finden Sie auf den folgenden Seiten. Sollten Sie dennoch Fragen zur Pulverbeschichtung Ihres Produkts haben, können Sie uns gerne auch persönlich kontaktieren, damit wir die für Sie optimale Lösung finden!

**A****Abdeck- und Maskierarbeiten**

Abdeck- und Maskierarbeiten sind notwendig, um einzelne Bereiche des Werkstückes vor dem Beschichtungsprozess zu schützen. Dabei muss darauf geachtet werden, dass die Materialien für Abdeck- und Maskierarbeiten den thermischen Belastungen gerecht werden.

Abdekarbeiten dürfen nur mit einem speziellen Klebeband durchgeführt werden. Sollten Sie Ihre Teile selbst abkleben wollen, sprechen Sie dies bitte unbedingt mit uns ab, da es bei der Verwendung von herkömmlichen Klebebändern zu Schäden in der Oberfläche kommt. Wir empfehlen Ihnen daher, die Abdekarbeiten von unserem kompetenten Fachpersonal durchführen zu lassen, um Ihnen ein bestmögliches Ergebnis liefern zu können.

Beachten Sie, dass nach dem Bearbeitungsprozess von maskierten und abgedeckten Bereichen, scharfe Kanten entstehen können. Informieren Sie uns daher bereits in Ihrem Auftrag über die Anforderungen des Produkts.

**Aufhänglöcher**

Die Beschichtung aller Teile erfolgt hängend. Planen Sie daher für die Aufhängung Ihrer Teile Löcher, Ösen oder Ähnliches ein. Gerne übernimmt auch unser Team für Sie die Anbringung der Löcher. Teilen Sie uns in diesem Fall jedoch mit, an welcher Stelle die Aufhänglöcher angebracht werden dürfen.

**Aufkleber**

Aufkleber aus selbstklebenden Materialien müssen rückstandslos von der Oberfläche entfernt werden. Falls auf die Etikettierung nicht verzichtet werden kann, ist es notwendig die Aufkleber auf den später nicht sichtbaren Seiten anzubringen.

**Ausgasung von Gussteilen**

Da alle Arten von Guss mehr oder weniger ausgasen, stellt die Bildung von Gasblasen unter dem Lack oder gar im Material ein häufiges Problem dar. Durch die hohen Temperaturen im Einbrennofen kann es zu einer starken Expansion der Lunker kommen, wodurch das Werkstück zerstört wird. Ein weiteres Problem bei Gussteilen aller Art ist die Nachbearbeitung mittels Gleitschleiftechnik. Schleifrückstände, die zwangsläufig auf der Oberfläche haften bleiben, können nur mittels Strahlen beseitigt werden. Die für die Pulverbeschichtung am besten geeignete Methode zur Herstellung von Gussteilen ist das Vacural-Gussverfahren. Hierbei wird zur Vermeidung von Lufteinschlüssen im Material unter Vakuum gegossen.

**B****Beschriftung**

Gerne entfernen unsere Mitarbeiter wasserfeste Beschriftungen (z.B. Textmarker) von Ihren Teilen. In der Vorbehandlung der Teile sind Beschriftungen für unser Fachpersonal leider nicht sichtbar, da das Metall dunkelgrau und ölig ist.

Wirklich sichtbar werden diese Beschriftungen erst nach dem Beschichtungsprozess.

Sollte auf eine Beschriftung nicht verzichtet werden können, muss darauf geachtet werden, dass diese nicht auf der Sichtseite angebracht wird.

**E****Eingesetzte Bolzen und Blechdoppelungen**

Durch die Kapillarwirkung tritt Öl im Bereich von Bolzen oder Gewinden aus und beeinträchtigt dadurch die Lackhaftung. Leider zeigt sich das erst nach dem Einbrennprozess.

Daher muss unbedingt darauf geachtet werden, dass Buchsen, Gewinde, Doppelungen, etc. nur fettfrei und dicht eingesetzt werden.

**ESD-Prüfung**

ESD-Prüfungen nach IEC61557/EN61557/VDE0413 sind durchführbar.

## F

### Farben

Farbsysteme, wie RAL, enthalten fest definierte Farben. Beachten Sie, dass es bei der Pulverlackproduktion zu Abweichungen bzw. Schwankungen im Farbton, Glanzgrad und der Struktur kommen kann. Wir empfehlen Ihnen sich vor der Beschichtung der Teile ein Farbmuster mit der Originalbeschichtung von Ihrem Kunden aushändigen und freigeben zu lassen. Dadurch kann gewährleistet werden, dass Ihr Kunde den gewünschten Farbton auch erhält.

### Fremdgestrahlte Teile

Das Strahlen mit Korund oder Stahlkies führt zu einer erheblichen Oberflächenvergrößerung und leider auch zu einer massiv erhöhten Korrosionsgefahr. Dies könnte problematisch sein, da die zu beschichtenden Teile bereits auf dem Weg von Ihrem Strahler zu uns aufgrund hoher Luftfeuchtigkeit, Handschweiß auf der Oberfläche oder Kondenswasserbildung stark von Oxyd befallen sein könnten. Ein weiteres Problem könnte eine Oberfläche darstellen, die mit zu großer Rautiefe gestrahlt wurde. Werkstücke mit kugelförmigen Strahlmitteln stellen keine Probleme dar. Zwar erfolgt hierbei keine Oberflächenvergrößerung zur Lackverbesserung, jedoch haben diese nur eine reinigende, verdichtende und oberflächenhärtende Wirkung.

Weitere Informationen zum Korrosionsschutz finden Sie in dem entsprechenden Unterpunkt.

## I

### Innere Fett- bzw. Ölbelastungen

Innere Fett- bzw. Ölbelastungen sind erst zu erkennen, wenn die Waren ihren Einbrennprozess hinter sich haben. Sie sind häufig das Resultat eines vermeintlich preiswerten Materialeinkaufs. Innengelagerte Fett- bzw. Ölablagerungen im Rohr verflüssigen sich bei einer Einbrenntemperatur von 200°C und fließen durch nicht dicht verschweißte Nähte nach außen. Damit machen sie eine Lackhaftung an diesen Stellen unmöglich. Der Lack wird schließlich grün-gelbliche Verfärbungen aufweisen und sich zu einem späteren Zeitpunkt komplett lösen.

## K

### Korrosionsschutz

Zur Vermeidung von Schäden, die durch Korrosionen entstehen können, ist der Korrosionsschutz unabdingbar.

### DIN ISO 12944-2: Korrosivitätskategorie

Hierbei werden 5 bzw. 6 Kategorien unterschieden:

Kategorie	Ausmaß	Beispiel
C1	Unbedeutend	Innenbereich
C2	Gering	Ländliche Bereiche, unbeheizte Gebäude, in denen Kondensation auftreten kann, z.B. Lager, Sporthallen.
C3	Mäßig	Stadt- und Industrielatmosphäre mit mäßiger Luftverunreinigung, Produktionsräume mit hoher Luftfeuchte und etwas Luftverunreinigung (z.B. Lebensmittelverunreinigung, Brauereien).
C4	Stark	Industrielle Bereiche, Küstenbereiche mit mäßiger Salzbelastung.
<b>C5 nur auf Anfrage möglich:</b>		
C5-I	Sehr stark (Industrie)	Industrielle Bereiche mit hoher Luftfeuchte und aggressiver Atmosphäre.
C5-M	Sehr stark (Meer)	Küsten- und Offshore-Bereich mit hoher Salzbelastung, Gebäude mit nahezu ständiger Kondensation und starker Luftverunreinigung.

**Bitte geben Sie die für Ihr Produkt zutreffende Kategorie vor der Pulverbeschichtung an**



## Korrosionsschutz Oberflächenbehandlung



### **Kratzer, Grate und scharfe Kanten**

Kratzer, Grate und scharfe Kanten sollten besonders bei korrosionsgefährdeten Werkstücken auf jeden Fall vermieden werden, da sie zu Kantenflucht neigen. Während der Vernetzung besteht die Gefahr, dass sich der Lack über scharfe Kanten oder den Grat zurückzieht. Sollte dies der Fall sein, kann sich an der Kante keine geschlossene Schicht mehr bilden. Beachten Sie, dass jede Unebenheit, die mit der Fingerspitze spürbar ist, auch auf der fertigen Lackoberfläche sichtbar ist.

## **L**

### **Laserschnitte**

Sollten die Bleche mittels Laserschnitttechnik bearbeitet worden sein, bildet sich, sofern nicht mit Stickstoff geschnitten wurde, eine Oxidschicht auf den Kanten. Diese verhält sich wie Walzhaut und Zunderschichten und macht damit eine optimale Lackhaftung an den Kanten unmöglich. Es ist daher empfehlenswert, bereits bei der Verarbeitung der Teile darauf zu achten, dass mit Stickstoff geschnitten wird, um eine Oxidschicht gezielt zu vermeiden.

## **Löten**

Hartlötungen weisen aufgrund der Verwendung von Flussmitteln immer glasharte Rückstände dieser Flussmittel auf. Die besten Möglichkeiten zur Entfernung dieser Verkratzungen sind Strahlen, Beizen oder gründliches Putzen. Zudem kann es wegen des hohen Wärmeeintrags in den Randbereichen der Lötung zu Oxidbildung kommen.

Da die üblichen Einbrennofentemperaturen zwischen 195°C und 210°C liegen, zerlegen sich weichgelötete Werkstücke während des Einbrennvorgangs von selbst.

## **P**

### **Pflegehinweise**

Für den langen Erhalt, sowie zur Verringerung der Korrosionsbelastungen im Außenbereich, ist eine gründliche und korrekte Reinigung der Oberflächen notwendig.

Für die normale Unterhaltsreinigung ist ausschließlich reines Wasser (bis 25°C), ggf. mit geringen Zusätzen eines pH-neutralen Reinigungsmittels zu verwenden. Fettige, ölige oder rußige Substanzen sowie Rückstände von Aufklebern, Silikonkautschuk oder Klebebändern können mittels Testbenzin oder Isopropylalkohol mühelos entfernt werden. Hierbei ist allerdings unbedingt auf die Verwendung eines nicht abrasiven Tuches oder Reinigungswatte zu achten. Lösemittel oder halogene Kohlenwasserstoffe dürfen niemals zur Reinigung verwendet werden.

## **R**

### **Rost / Oxid**

Oxid auf der Oberfläche Ihrer Werkstücke minimiert die Haftung der aufgetragenen Pulverbeschichtung, die Lebenserwartung und die Oberflächengüte. Schon allein die Wahl eines zu feuchten Lagerplatzes oder die Berührung mit feuchten Händen genügt, um eine Oxidschicht zu bilden. Diese Oxidschichten können nur durch Strahlen oder Schleifen entfernt werden. Die effizienteste Methode zur Oxidentfernung ist die Bildung von Rost von vornherein zu vermeiden:

- Handschuhe während des Fertigungsprozesses verhindern das Aufbringen von Hautpartikeln und Handfett auf Ihrem Produkt.
- Entfettete Konstruktionsbereiche nach der Bearbeitung mit silikonfreiem Korrosionsschutzöl einsprühen.
- Material nie im Freien lagern.
- Sorgen Sie für ein möglichst trockenes Lagerklima mit gleichmäßigen Temperaturen.

## S

### Schichtdicke

Die Schichtdicke der Pulverbeschichtung wird im inneren Flächenbereich eines Bauteils gemessen, wie im Bild rechts. Randflächen, wie Kanten oder Löcher, fallen durch die Einnebelung, welche diese Seiten mehrfach mit Pulver besprüht, dicker aus. Dies ist bei einmaligem Pulvern meistens im Toleranzbereich.

Die möglichen Toleranzbereiche abhängig von der Anzahl an Durchgängen sind unten zu sehen. Glanzprüfungen werden nicht durchgeführt, können aber nach Absprache durchgeführt werden.

Beschichtungsdurchgänge	Glatt	Fein	Grob
1x	70-100 $\mu$	90-140 $\mu$	130-180 $\mu$
2x	150-190 $\mu$	190-240 $\mu$	280-330 $\mu$

Bei einem unzufriedenstellenden Oberflächenergebnis entscheiden wir, ob wir ein zweites Mal beschichten.

Hinweis: Falls ein Messgerät für die Schichtdicke nur für Stahl zulässig ist, gibt dieses falsche Werte für andere Materialien (Aluminium und Edelstahl) aus.



Abb. 35.1 und 35.2: Schichtdickenmessung Zelenka (Futronika, 2022)

1-fache Beschichtung



2-fache Beschichtung

### Silikon

Silikonkontaminierte Metalloberflächen lassen keine qualitativ hochwertige Pulverlackoberfläche zu. Da Silikon farb- und geruchlos ist, dafür aber in vielen Werkstoffen und Materialien Verwendung findet, wie z.B. in Form von Trennmitteln, Ölen auf Dichtprofilen, Klebern usw., ist es für unsere Mitarbeiter unmöglich vor dem Einbrennprozess zu erkennen, ob eine Oberfläche bereits mit Silikon in Verbindung gebracht wurde oder nicht. Daher empfehlen wir von der Silikonverwendung komplett abzusehen.

### Spachtelungen

Auf keinen Fall dürfen die im Nasslackbereich üblicherweise verwendeten Spachtelmedien auf Polyester- oder Epoxidbasis verwendet werden, da diese nicht über die notwendige thermische Stabilität und auch nicht über die elektrische Leitfähigkeit verfügen. Flächige Spachtelungen sind generell zu vermeiden, da bei diesen immer mit Ausgasungen und Lackablösungen zu rechnen ist. Dies führt zu unterschiedlichen Pulververläufen zwischen gespachtelten und nicht gespachtelten Stellen. Sollten Sie Spachtelarbeiten an Ihrem Produkt vornehmen, sprechen Sie dies bitte im Voraus mit uns ab.

## V

### VA-Teile

Da VA-Teile eine geringe Rautiefe aufweisen, kann mit einer geringen Haftung der Pulverbeschichtung gerechnet werden. Bei stark beanspruchten Oberflächen ist das Strahlen mit ferritfreien Materialien in jedem Fall zu empfehlen. Sollte eine Beschichtung im Extremeinsatz (Schiffsbau, Offshore) geplant sein, sollten Sie dies zur Sicherheit nochmals mit uns absprechen.

### Verpackung /Transport

Unser Warenausgang verwendet für den Versand Ihrer Teile unter anderem Luftpolsterfolien und Kartonagen. Diese dienen ausschließlich als Transportschutz und sind auf keinen Fall für die Lagerung zu verwenden. In den Folien befinden sich Weichmacher, die unter dem Einfluss von Wärme, Sonneneinstrahlung, aber auch Feuchtigkeit, ausgasen und damit die Lackoberfläche zerstören bzw. beschädigen können. Dasselbe gilt für die eingearbeiteten Chemikalien bei Kartonagen.

**Achtung: Verpackte Ware niemals der Sonne oder hohen Temperaturen aussetzen und die Verpackung umgehend nach Erhalt entfernen!**

### Verzinkte Teile

Unebenheiten in stückverzinkten Stahlteilen sind nach der Beschichtung oftmals sichtbar und lassen sich nicht vermeiden. Je nach Zinkqualität, kommt es beim Einbrennen der Pulverlacke zu Ausgasungen. Dabei werden Bläschen und Poren in der beschichteten Oberfläche sichtbar.

### Hinweis beim Pulverbeschichten auf feuerverzinkten Oberflächen

Ihre stückverzinkten Waren beschichten wir gern, aber grundsätzlich ohne Gewähr für den positiven Erfolg. Warum? Weil die negativen Einflussmöglichkeiten so mannigfaltig und von uns in den meisten Fällen weder beeinflussbar noch nachweisbar sind, so dass wir nur sehr begrenzte Möglichkeiten haben, vor der Beschichtung eine Aussage über ihre Qualität machen zu können. Die Fehlerbilder bei der Beschichtung verzinkter Waren sind nahezu immer die gleichen:

- 1) Es kommt zu partiellen oder großflächigen Ausgasungen, die sich durch mehr oder weniger sichtbare Krater und Blasen zeigen.
- 2) Die Haftung der Beschichtung ist mangelhaft.

**Diese Erscheinungen können gemeinsam oder auch allein auftreten.**



Abb. 36: feuerverzinkte Ware nach der Bearbeitung (Futronika, 2022)

Die Gründe hierfür liegen u.a. in dem Vorhandensein von Weißrost, im Austreten von Wasserstoff, CO<sub>2</sub> und oder SO<sub>2</sub> aus der Verzinkung, in einer zu dicken Zinkschicht (> 80µm), in der Zusammensetzung des Stahls (zu hoher Si-Anteil), in zu langen Verweilzeiten im Zinkbad, in der Badführung usw.

**Folgende Möglichkeiten zur Reduzierung der Ausschussraten beim Beschichter sind bekannt (wohlgemerkt nur zur Reduzierung):**

- Anstrahlen der Zinkoberflächen (Sweepen) mit nichtmetallischen Strahlmitteln, ggf. auch Schleifen. (Gutes Verfahren zur Entfernung von Weißrost und zur Öffnung von Poren. Gefährlich bei ungenügender Haftung des Zinks auf dem Stahl).
- Ausgasen, Erwärmen der Teile vor der Beschichtung um vorhandene Gase auszutreiben und Poren aufzubrechen. (Standardverfahren mit mittlerer Breitenwirkung).
- Im Falle von starker Blasenbildung besteht die Möglichkeit, die Beschichtung nach dem Erkalten zu überschleifen und die Werkstücke anschließend ein zweites Mal zu beschichten. Dadurch wird die Optik der Oberfläche in den meisten Fällen deutlich verbessert. Selbstverständlich werden wir Sie frühzeitig über den Beschichtungserfolg informieren und die anfallenden Mehrkosten mit Ihnen besprechen.

Eine wesentlich bessere Methode ist die thermische Spritzverzinkung (Metallisierung). Hierbei wird die metallische Oberfläche zunächst gestrahlt und so gründlich von Verunreinigungen befreit. Anschließend wird in einer speziellen Maschine Zinkdraht elektrisch geschmolzen und mittels sauberer Pressluft auf die vorbehandelten Oberflächen gespritzt. Die Oberfläche einer Spritzverzinkung ist rau und bietet für die nachfolgende Pulverbeschichtung die Möglichkeit, sich an ihr "festzuhalten". Dadurch werden wesentlich bessere Haftungswerte erzielt. Da wir die Werkstücke unmittelbar vor der Pulverbeschichtung "metallisieren", sind weder Weißrost noch Verunreinigungen ein Thema. Neben der verbesserten Haftung ist die Optik der Oberfläche deutlich besser und gleichmäßiger.

## **W**

### **Walzhaut und Zunder**

Für eine dauerhafte Beschichtung ist es notwendig, die durch Warmwalzen entstandene Walzhaut und Zunderschicht mittels Strahlen von der Oberfläche zu entfernen. Die geringe Haftung des Pulverlackes auf Walzhaut und Zunderschichten rührt daher, dass die Lackhaftung nur so gut sein kann, wie der Untergrund auf den der Lack aufgebracht wird und o.g. Schichten zwar vergleichsweise hart, aber nicht haftstark sind. Bei geringeren Qualitäts- und Optikansprüchen sowie einer Innenverwendung des zu beschichtenden Werkstückes kann es vertretbar sein, die Walzhaut und Zunderschichten nicht zu entfernen.

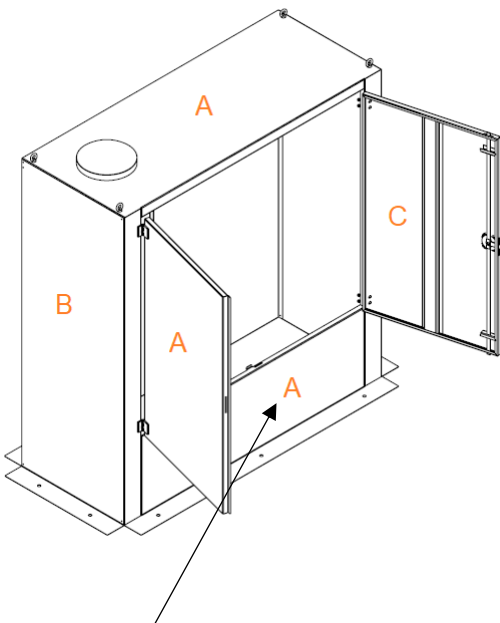
### **Wasserablaflöcher**

Die Planung von Wasserablaflöchern ist von großer Bedeutung, da sich hohle Konstruktionen in unserer Vorbehandlungsanlage mit Spülwasser füllen. Das Wasser lässt sich nicht durch unseren auf 150°C aufheizenden Haftwassertrockner trocknen. Nicht entferntes Wasser in der Konstruktion „dampft“ während des Einbrennprozesses weiter aus und zerstört dadurch die aushärtende Lackschicht im näheren Umkreis der Austrittsstelle.

# Beurteilungskriterien Pulverbeschichtung

Flächenkategorie	Fläche/Kategorie A Haupt-Ansichtsfläche	Fläche/Kategorie B Nebenfläche	Fläche/Kategorie C Innenfläche sichtbar	Fläche/Kategorie D Innenfläche nicht sichtbar
<b>Abweichung</b>				
<b>Einschlüsse, Krater, Punkte, Flecken, Erhöhungen</b>	<= A5: max. 2 Stk. à <= 0,5mm A4: max. 2 Stk. à <= 1,0mm >= A3: max. 4 Stk. à <= 1,0mm	<= A5: max. 2 Stk. à <= 1,0mm A4: max. 2 Stk. à <= 1,0mm >= A3: max. 4 Stk. à <= 1,0mm	bis A4: max. 4 Stk. à <= 1,0mm >= A3: max. 6 Stk. à <= 1,0mm	zulässig
<b>Druckstelle, Dellen</b>	nicht zulässig	nicht zulässig	nicht zulässig	<= 0,5 cm <sup>2</sup> zulässig
<b>Kratzer</b>	nicht zulässig	nicht zulässig	bedingt zulässig bis 2 Stk. <= 10mm	zulässig
<b>Farbabweichung, Glanzunterschiede</b>	geringfügige Abweichungen zugelassen, sofern die Teile nicht in derselben Ansicht verbaut werden	geringfügige Abweichungen zugelassen, sofern die Teile nicht in derselben Ansicht verbaut werden	geringfügige Abweichungen zugelassen, sofern die Teile nicht in derselben Ansicht verbaut werden	geringfügige Abweichungen zugelassen, sofern die Teile nicht in derselben Ansicht verbaut werden
<b>Orangenhaut</b>	nicht zulässig	fein strukturiert zugelassen	fein strukturiert zugelassen	zulässig
<b>Starke Rauheit, Matte Stellen</b>	nicht zulässig	nicht zulässig	nicht zulässig	zulässig
<b>Rückstände Fremdmaterial, Schleifriefen, Ziehriefen, Schweißspritzer</b>	nicht zulässig	nicht zulässig	bis A4: max. 4 Stk. à <= 1,0mm >= A3: max. 6 Stk. à <= 1,0mm	zulässig
<b>Blasen, Abplatzungen</b>	nicht zulässig	nicht zulässig	nicht zulässig	nicht zulässig
<b>Abdruck von Einpressbolzen, Schweißpunkte</b>	nicht zulässig	nicht zulässig	zulässig	zulässig
<b>Kontaktstellen Aufhängehaken</b>	bedingt zulässig, <= 4 Stk. je Teil im Bereich von Schraublöchern	bedingt zulässig, <= 4 Stk. je Teil im Bereich von Schraublöchern	bedingt zulässig, <= 4 Stk. je Teil im Bereich von Schraublöchern	bedingt zulässig, <= 4 Stk. je Teil im Bereich von Schraublöchern

Mit Kategorie kann auch ein komplettes Bauteil oder eine Baugruppe definiert werden.

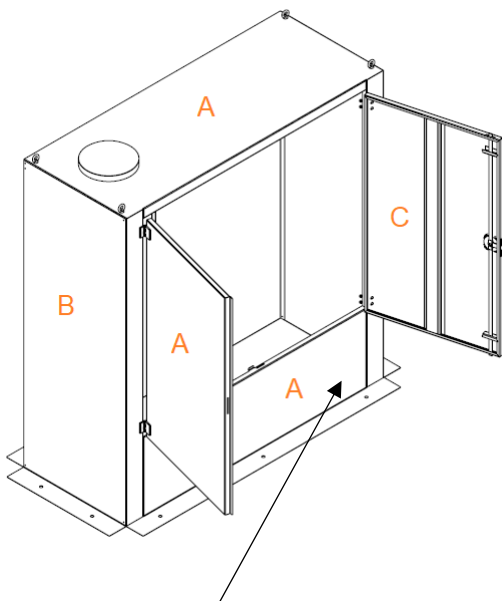


Rückseite der Fläche A ist, in diesem Fall, Flächentyp D

# Beurteilungskriterien Eloxal

Sichtflächenkategorie / Abweichung	Fläche/Kategorie A Haupt-Ansichtsfläche (Homogene Oberfläche)	Fläche/Kategorie B Nebenfläche (Homogene Oberfläche)	Fläche/Kategorie C Rück-/Innenseite sichtbar	Fläche/Kategorie D Rück-/Innenseite nicht sichtbar
Einschlüsse, Krater, Punkte, Flecken, Erhöhungen	nicht zulässig	nicht zulässig	bis A4: max. 1 Stk. à ≤ 1,0mm ≥ A3: max. 2 Stk. à ≤ 1,0mm	zulässig
Druckstelle, Dellen	nicht zulässig	nicht zulässig	≤ 0,3 cm² zulässig	zulässig
Kratzer	nicht zulässig	nicht zulässig	bedingt zulässig bis 1 Stk. ≤ 3mm	zulässig
Farbabweichung, Glanzunterschiede	nicht zulässig	nicht zulässig	nicht zulässig	nicht zulässig
Dreh-, Fräs- u. Schleifriefen	nicht zulässig	nicht zulässig	fein strukturiert zugelassen	zulässig
Kontaktstellen	nicht zulässig	bedingt zulässig, wenn technisch nicht anders möglich – nur mit Sonderfreigabe	zulässig, wenn technisch nicht anders möglich	zulässig

Mit Kategorie kann auch ein komplettes Bauteil oder Baugruppe definiert werden.



Rückseite der Fläche A ist, in diesem Fall, Flächentyp **D**

# Fräs-/Drehrichtlinien

## Allgemein

Auf CNC-gesteuerten Maschinen werden - unter Einhaltung der Toleranzen - gewünschte Konturen durch Zerspanung definiert. Das Fräsen ist die optimale Fertigungslösung im Bereich der spanenden Fertigung planer Flächen oder anspruchsvoller 3D-Konturen. Wir verfügen über ein CAM-Programm und können somit auch Freiformen realisieren. Die häufig anfallenden - zusätzlichen - Arbeitsschritte, wie z.B. Schleifen, Härten, Pulverbeschichten oder Lackieren erledigen wir ebenfalls, damit unsere Kunden ein schlüsselfertiges Produkt erhalten.



Abb. 37: Drehmaschine (Futronika, 2022)

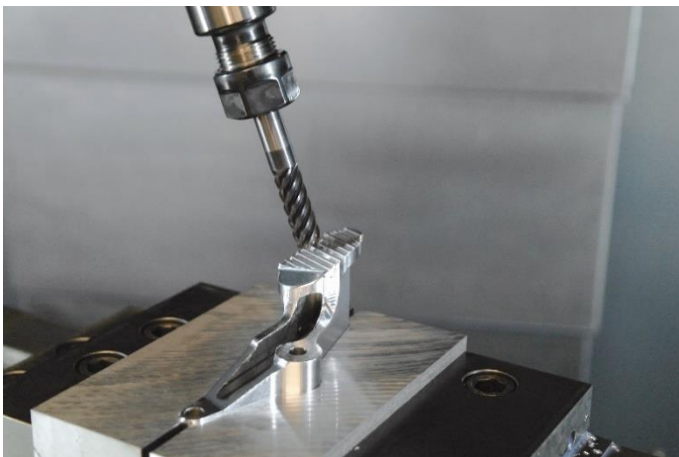


Abb. 38: CNC-Maschine (Waibl) (Futronika, 2022)

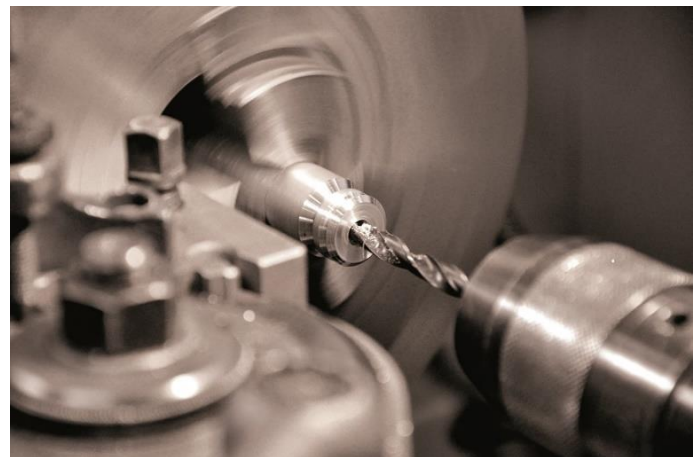


Abb. 39: Drehmaschine (Waibl) (Futronika, 2022)

## Zu Verfügung stehender Maschinenpark:

Menge	Bezeichnung	Arbeitsbereich/Verfahrweg in mm
1	CNC-Fräsmaschine 3-Achs Bearbeitungszentrum	1270 x 660 x 610
1	CNC-Fräsmaschine 3-Achs Bearbeitungszentrum	1060 x 610 x 660
1	CNC-Fräsmaschine 3-Achs Bearbeitungszentrum	610 x 510 x 610
2	CNC-Fräsmaschinen 3-Achs Bearbeitungszentren	660 x 356 x 457
1	CNC-Fräsmaschine 5-Achs Bearbeitungszentrum	1067 x 660 x 610
1	CNC-Fräsmaschine 5-Achs Bearbeitungszentrum	1067 x 660 x 610
2	CNC-Fräsmaschinen 5-Achs Bearbeitungszentren	533 x 406 x 483
2	CNC-Universaldrehmaschinen mit angetriebenen Werkzeugen, Y-Achse und Gegenspindel	max. D 400 x 500 Länge
1	CNC-Universaldrehmaschine mit angetriebenen Werkzeugen, Y-Achse und Reitstock	max. D 400 x 500 Länge
1	CNC-Universaldrehmaschine	max. D 200 x 200 Länge
1	CNC-Universaldrehmaschine	max. D 400 x 400 Länge

# Konstruktions- & PDM-Richtlinien (Datenmanagement / Revisionen)

## CAD-Programme:

Unsere Konstruktion arbeitet mit SOLIDWORKS. Für einen unkomplizierten und reibungslosen Datenaustausch senden Sie uns bevorzugt bitte folgende Dateiformate zu:

Bevorzugtes 2D-Format	Bevorzugtes 3D-Format
SOLIDWORKS (*.slddrw)	SOLIDWORKS (*.sldprt; *.sldasm)
Autodesk AutoCAD Files (*.dwg; *.dxf)	IGES (*.igs; *.iges)
	STEP AP203/214/242 (*.step; *.stp)

## Tipps für den konstruktiven Aufbau von Bauteilen oder Baugruppen

Geringe Blechdicke wählen, sofern es die Stabilität erlaubt / keinen zusätzlichen Fertigungsaufwand verursachen

- Einsparung von Material und Gewicht
- Verkürzung der Schneidzeiten

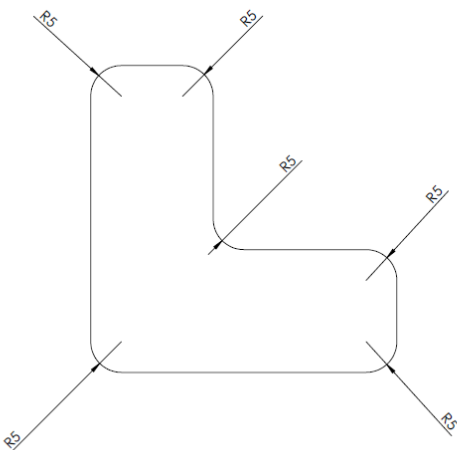
Gleiche Blechdicke für alle Teile einer Baugruppe wählen

- Wenn möglich nur eine Blechstärke pro Zeichnung
- Blechtafel optimal ausnutzen
- Wenigere Werkzeugwechsel beim Abkanten
- Produktionskosten werden gesenkt

## Auslegung der Konturen zum Laserschneiden

Verrundungen an Zuschnitten

- Ecken verrunden → bessere Schnittqualität und kürzere Schnittzeiten
- Wenn möglich viele Arbeitsschritte / Funktionen integrieren
- Minimierung der Verletzungsgefahr
- Anwendung von Kantenschutzprofilen möglich



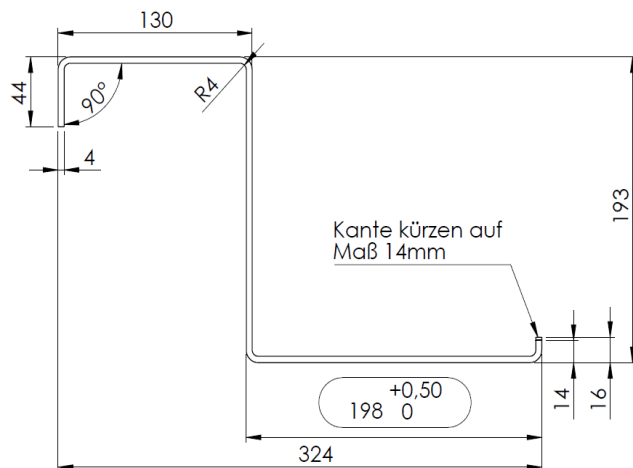


## Zeichnungen Bemaßung

Zum Lasern von Blechteilen genügt eine korrekte Abwicklung mit den dazugehörigen Außenmaßen. Beim Abkanten ist es wiederum notwendig, dass eine fertigungsgerechte Bemaßung vorhanden ist und die gestreckte Länge vor dem Zuschnitt korrekt ermittelt und angewendet wird.

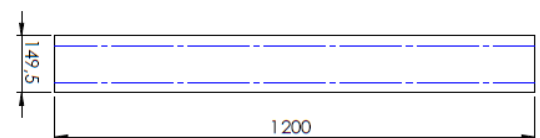
## Detaillierte Bemaßung für Biegeteile

Bei Biegeteilen sind stets die Außenmaße der Biegeschenkel anzugeben bzw. auf der Zeichnung zu vermaßen.

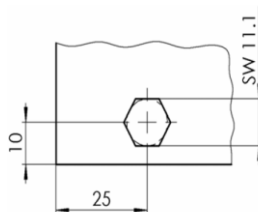


## Gestreckte Länge

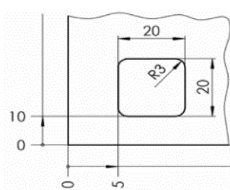
- ist die ursprüngliche Länge von Abkantteilen. Diese gibt vor, welche Länge die Ausgangsteile vor dem Abkanten brauchen
- in CAD-Systemen wird die gestreckte Länge automatisch über akribisch ermittelte Datentabellen berechnet
- Radien und Winkel werden von innen bemaßt
- Maße werden von außen nach außen angegeben
- wird eine DXF-Datei erstellt, müssen Toleranzen modelliert werden
- Hinweise werden wie folgt dargestellt
- Sechskantlöcher für z.B. Blindnietmuttern



Kante kürzen auf Maß 14mm



- Keine Koordinatenbemaßung für Freischnitte, dadurch sind die Maße besser ersichtlich und die Qualitätssicherung kann diese exakten Maße sicher gegenprüfen



# Fertigungsmöglichkeiten

## Übersicht unseres Leistungsangebotes

Fertigungsmöglichkeit	Leistungsangebot
CAD	<ul style="list-style-type: none"> <li>• Konstruktion und technisches Zeichnen sowie Anpassung Ihrer Produkte an unsere Blechfertigung (Machbarkeit)</li> <li>• Datenmanagement – Erstellung und Austausch der Konstruktionsdaten</li> <li>• 3-D Formate: SLDPRP (SolidWorks), STEP ggf. auch IGES</li> <li>• 2-D Formate: DXF, DWG oder GEO</li> </ul>
Laserstanzen & Laserschneiden	<ul style="list-style-type: none"> <li>• Laserstanzkombination Trumpf Trumatic 3000 zur schnellen und präzisen Anfertigung von Blechzuschnitten mit automatischer Blechzufuhr sowie Teileentnahme → Laserleistung 3.000 W / Stahlblech, Edelstahl, Kupfer und Messing von 0,5 – 4 mm Aluminium und elektolytisch verzinkter Stahl von 0,5 – 3 mm / Blechformate bis 2.500 x 1.250 mm</li> <li>• Laserflachbettmaschine Trumpf TruLaser 3030 mit TruFlow 5000 für einen schnellen und präzisen Zuschnitt von Laserteilen auch im „Dickblechbereich“ → Laserleistung 5.000W / Stahlblech, Edelstahl von 0,5 – 20 mm / Aluminium von 0,5 – 12 mm / Blechformate bis 3.000 x 1.500 mm</li> </ul>
Drehen & Fräsen	<ul style="list-style-type: none"> <li>• Modernste 3- und 5-Achs CNC-Fräsmaschinen und Drehmaschinen fertigen Ihre Präzisionsteile → Fräsen max. H 660 x B 1.500 x T 660 mm   Drehen max. D 450 mm</li> </ul>
Entgraten & Schleifen	<ul style="list-style-type: none"> <li>• Automatisiertes sowie manuelles Entgraten der Blechzuschnitte auf unseren Entgratmaschinen und Handschleifplätzen</li> <li>• Timesavers Modell 22 series 600 WRBW, max. B 600 mm, Besonderheiten: → Schliffbild (z. B. Körnung 280) → Kantenbrechen möglich ohne Beschädigung in der Fläche von Folie, Verzinkung oder Eloxal</li> </ul>
Abkanten	<ul style="list-style-type: none"> <li>• CNC-gesteuertes Abkanten von Blechzuschnitten auf unseren Trumpf-Abkantmaschinen vom Kleinteil bis zu langen Bauteilen</li> <li>• Profilabkantungen bis ca. 3.000mm → (im Blechbereich-Stahl bis ca. 5 mm / Edelstahl bis ca. 3 mm)</li> </ul>
Rollieren	<ul style="list-style-type: none"> <li>• Herstellung von Blechronden auf unseren Rollbiegemaschinen bis zu einer Breite von 1.200 mm und 2 mm Materialstärke</li> </ul>
Sägen & Zuschnitt	<ul style="list-style-type: none"> <li>• Zuschneiden von Profilrohren und Vollprofil bis ca. 120mm im Gesamtdurchmesser</li> </ul>
Schweißen, Hartlöten, Weichlöten	<ul style="list-style-type: none"> <li>• Schweißverfahren wie WIG, MAG, MIG sowie Punktschweißen an modernen Schweißarbeitsplätzen</li> <li>• Bolzenschweißen mit Bolzensetz-Handgeräten M2 - M8</li> <li>• klassisches Flammlötverfahren</li> </ul>
Feinmechanische Bearbeitung	<ul style="list-style-type: none"> <li>• Einpressen von Befestigungselementen wie Bolzen, Muttern, Gewindebuchsen...etc.</li> <li>• Gewindeschneiden, Gewindefließformen, Senkungen, Reiben</li> <li>• Pressen und Umformen in Sonderwerkzeugen auf hydraulischen Pressen</li> <li>• Oberflächenveredlung</li> </ul>
Pulverbeschichtung	<ul style="list-style-type: none"> <li>• Dienstleistungen im Bereich der Pulverbeschichtung mit Standard RAL- und NCS-Farbtönen und auf Wunsch in Sonderfarben</li> <li>• Max. Bauteilgröße der Werkstücke H 1.600 x B 3.000 x T 1.300 mm für automatisierte Beschichtung</li> </ul>
Oberflächentechnik	<ul style="list-style-type: none"> <li>• Sandstrahlen</li> <li>• Lasergravieren</li> <li>• Glasperlenstrahlen</li> </ul>
Montage	<ul style="list-style-type: none"> <li>• Komplett Montage von kleinen bis zu großen Baugruppen sowie Einzel- bis zur Serienmontage</li> </ul>
Vermessung	<ul style="list-style-type: none"> <li>• 3D-Messungen zur Toleranzüberprüfung (H 350 x B 600 x T 400 mm)</li> <li>• Vermessungen auf bodenebenen Doppelständer-Messmaschine (H 2.000 x B 3.500 x T 5.500 mm)</li> <li>• Zeiss DuraMax (H 500 x B 500 x T 500 mm)</li> <li>• Zeiss Contura (H 500 x B 1.200 x T 1.600 mm)</li> <li>• Feinwuchtung bis 40 µm und einem Durchmesser von 400 mm</li> </ul>

## Abbildungsverzeichnis

Abb. 1: TruLaser3030 (Trumpf, 2022) .....	3
Abb. 2: TruMatic3000 (Trumpf, 2022) .....	3
Abb. 3: TruMatic3000 und Trulaser3030 (Trumpf, 2022) .....	7
Abb. 4: Testplatte (Futronika, 2022) .....	8
Abb. 5.1: Senkung im Alu von oben (Futronika, 2022) .....	8
Abb. 5.2: Senkung im Alu von unten (Futronika, 2022) .....	8
Abb. 6: Laserstanz Gewinde (Futronika, 2022) .....	9
Abb. 7: Laserstanz Gewindedüse (Futronika, 2022) .....	9
Abb. 8: Nahaufnahme Testplatte (Futronika, 2022) .....	11
Abb. 9: TruMatic3000 (Trumpf, 2022) .....	11
Abb. 10: TruMark Station5000 (Trumpf, 2022)( <a href="https://www.trumpf.com/de_DE/produkte/maschinen-systeme/markiersysteme/trumark-station-5000/">https://www.trumpf.com/de_DE/produkte/maschinen-systeme/markiersysteme/trumark-station-5000/</a> ) (Trumpf, 2022) .....	12
Abb. 11: Charge Kupferteile in der Lasergravur (Trumpf, 2022) .....	12
Abb. 12: Zahnrad mit Lasergravur (Trumpf, 2022) .....	12
Abb. 13: TruBend 5085 (Trumpf, 2022) .....	13
Abb. 14: Darstellung einer Abkantmaschine (Trumpf, 2022) .....	14
Abb. 15: Standardwerkzeug, Leichtbauwerkzeug und Sensorwerkzeug (Trumpf, 2022)( <a href="https://www.trumpf.com/de_DE/produkte/maschinen-systeme/biegemaschinen/trubend-serie-5000/">https://www.trumpf.com/de_DE/produkte/maschinen-systeme/biegemaschinen/trubend-serie-5000/</a> ) .....	15
Abb. 16: Biegevorgang, Nummer 4 zeigt das fertig gebogene Blech (Futronika, 2022) .....	15
Abb. 17: Biegewerkzeugbeschreibung (Futronika, 2022) .....	16
Abb. 18.1 (Futronika, 2022)    Abb. 18.2 (Futronika, 2022)    Abb.18.3 (Futronika, 2022) .....	18
Abb. 19: Beispiel Entlastungsschnitte (Futronika, 2022) .....	18
Abb. 20: Beispiele für Freischnitte (Futronika, 2022) .....	21
Abb. 21: Trumpf Hornwerkzeug, Teil schwenkt in die Hornausnehmung (Trumpf, 2022) .....	21
Abb. 22: Nietdorn (Futronika, 2022) .....	22
Abb. 23: Niete (Futronika, 2022) .....	22
Abb. 24: Blindnietmutter (Futronika, 2022) .....	22
Abb. 25: Einpressmutter (Futronika, 2022) .....	22
Abb. 26: Einpressgewindebolzen (Futronika, 2022) .....	22
Abb. 27: Schweißbolzen Schweißprozess (Construction, 2022) .....	23
Abb. 28: Din 928 Vierkantmutter (Futronika, 2022) .....	23
Abb. 29: Din 929 Sechskantmutter (Futronika, 2022) .....	23
Abb. 30: Käfigmutter (Futronika, 2022) .....	23
Abb. 31: MAG-Schweißer (Futronika, 2022) .....	24
Abb. 32: WIG-Schweißer (Futronika, 2022) .....	24
Abb. 33: Pulverstraße Futronika (Futronika, 2022) .....	28
Abb. 34: Groß- und Kleinteile (Futronika, 2022) .....	28
Abb. 35.1 und 35.2: Schichtdickenmessung Zelenka (Futronika, 2022) .....	33
Abb. 36: feuerverzinkte Ware nach der Bearbeitung (Futronika, 2022) .....	34
Abb. 37: Drehmaschine (Futronika, 2022) .....	38
Abb. 38: CNC-Maschine (Waibl) (Futronika, 2022) .....	38
Abb. 39: Drehmaschine (Waibl) (Futronika, 2022) .....	38

## Quellenverzeichnis

- Construction, A. (9. 10 2022). Von <https://anteconstruction.com.au/products/stud-welding/stud-welding-equipment/arc-machines/arc-stud-welding-machines-koco/koco-510/arc-stud-welding-process/> abgerufen
- Futronika. (10. 8 2022). Eigenaufnahmen.
- Trumpf. (10. 8 2022). *Homepage*. Von <https://www.trumpf.com> abgerufen